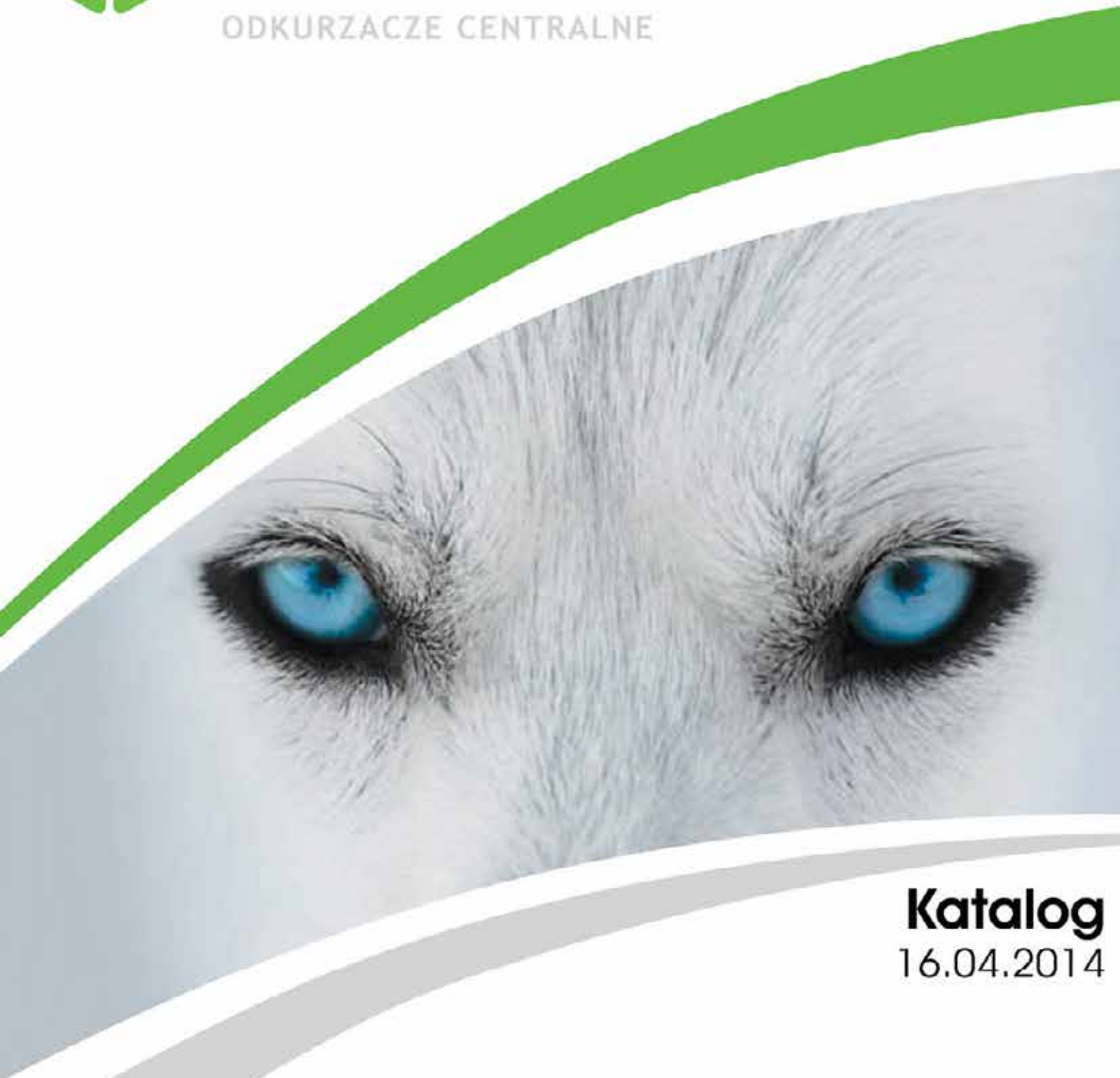




TOP VAC

ODKURZACZE CENTRALNE



Katalog

16.04.2014

ODKURZACZE CENTRALNE

HUSKY 

	Marka Husky.....	3
	Filtracja odkurzaczy do sprzątanania na sucho.....	4
	Filtracja odkurzaczy do sprzątanania na mokro.....	5
	System sprzątanania na mokro.....	6
	Jednostki centralne do sprzątanania na sucho.....	8
	Jednostki centralne do sprzątanania na mokro.....	12
	Zestawy do sprzątanania na mokro.....	17
	Zestawy do sprzątanania na sucho.....	18
	Markowe akcesoria.....	19
	Przydatne akcesoria.....	20
	Wężę ssące.....	21
	Systemy HAH wąż ukryty w ścianie.....	22
	Funkcjonalne dodatki Vroom, Wally Flex.....	23
	Gniazda ssące.....	24
	Szufelki automatyczne.....	27
	Zestawy instalacyjne.....	28
	Materiały instalacyjne.....	29
	Materiały eksploatacyjne.....	30
	Gwarancja Husky.....	31

Legenda:



system HAH wąż ukryty w ścianie



gwarancja do 12lat



gwarancja 5lat



produkt kanadyjski



system sprzątanania na mokro



nowa technologia antybakteryjna SILPURE



zalecana maksymalna powierzchnia sprzątanania



poziom hałasu



szczotki renomowanej firmy Wessel-Werk



Marka Husky to ponad 45-letnie doświadczenie w tworzeniu innowacyjnych rozwiązań. Jednostki Husky to przede wszystkim nowoczesne technologie, które gwarantują użytkownikowi łatwą obsługę i konserwację.

Wyjątkowy design usatysfakcjonuje nawet najbardziej wymagających klientów. Marka Husky oferuje pełną gamę produktów od podstawowych modeli do sprzątanego na sucho po jednostki z funkcją sprzątanego na mokro z automatycznym odpływem do kanalizacji. Jednostki centralne posiadają niezawodną filtrację (zastosowanie filtra materiałowego DuoFib Velcro + cyklon lub wielowarstwowy antyalergiczny worek jednorazowego użytku) dzięki której odkurzacze są niezwykle efektywne, służąc przez wiele dziesięcioleci i dając klientom pełne zadowolenie ze sprzątanego i łatwość eksploatacji. Unikatowy i opatentowany przez producenta system wbudowanych kanałów wyciszających zapewnia niezwykle cichą pracę urządzenia.

Jednostki centralne Husky przeznaczone są do apartamentów, mieszkań, domów jednorodzinnych, obiektów przemysłowych, pensjonatów oraz hoteli.



Najlepiej ciągnie Husky!



Najwygodniejsza filtracja na rynku!



Technologia SILPURE to nowa, antybakteryjna generacja wykorzystująca naturalną siłę srebra, która hamuje rozwój bakterii i zapobiega nieprzyjemnym zapachom. Jednostki centralne Husky wyposażone są w jedną z najprostszych w obsłudze filtrację na rynku. Tworzą ją bardzo wydajny system podwójnej filtracji, wykorzystujący filtrację cykloniczną w połączeniu z filtrem DuoFib Velcro i najnowocześniejszą technologią SILPURE. Filtr DuoFib Velcro można wyprać w pralce, bądź wyplukać pod bieżącą wodą. Po wysuszeniu DuoFib Velcro montujemy ponownie w jednostce centralnej. Dodatkowo każda jednostka centralna może zostać wyposażona w wielowarstwowy antyalergiczny worek jednorazowy. Dzięki niemu filtr DuoFib Velcro pozostanie czysty, a cała obsługa odkurzacza ograniczy się do wymiany wielowarstwowego antyalergicznego worka jednorazowego na nowy. Po wszystkich wykonanych czynnościach należy jedynie założyć lekki aluminiowy zbiornik i przymocować go za pomocą wygodnych plastikowych klamr.



Prosty i niezawodny wskaźnik LED przypomina użytkownikowi o wymianie zapełnionego jednorazowego worka lub wyczyszczeniu filtra DuoFib Velcro.



Cyklonowa filtracja w połączeniu z filtrem DuoFib to udoskonalony proces filtracji zatrzymujący najdrobniejsze cząstki kurzu, tak małe jak 0,1 mikrona (dla porównania: średnica włosa wynosi 0,6 mikronów)



Marka Husky dla wygody użytkownika stworzyła modele z funkcją sprzątania na sucho i mokro, które idealnie nadają się do sprzątania powierzchni mokrych w kuchni, restauracji, ściągania wody wokół basenów, itp. Modele z serii Husky Automatic to nowość wśród odkurzaczy centralnych. Jednostki te wyposażone zostały w automatyczny odpływ zanieczyszczeń do kanalizacji oraz przyłącze wody. Dzięki temu, po skończonej pracy, urządzenie samo pozbywa się zanieczyszczeń oraz czyści zbiornik za pomocą strumienia wody. Odkurzacze z serii HUSKY AUTOMATIC idealnie nadają się do czyszczenia parkietów drewnianych, paneli, płytek oraz wykładzin, dywanów itp.



Sprzątanie na sucho i mokro z automatycznym odpływem



Automatyczny odpływ zanieczyszczeń do kanalizacji oznacza, że wyeliminowane zostały wszelkie worki oraz filtry, dzięki czemu jednostki HUSKY AUTOMATIC stały się praktycznie bezobsługowymi urządzeniami. Dodatkowo dzięki możliwości płukania i dezynfekcji instalacji uzyskamy pełne bezpieczeństwo użytkowania systemu centralnego odkurzania. W ofercie posiadamy następujące modele odkurzaczy z automatycznym odpływem do kanalizacji: PRO300, PRO400, PRO500 i PRO600.



Sprzątanie na sucho i mokro z ręcznym opróżnianiem



Główną zaletą jednostek do sprzątania na sucho i mokro z ręcznym opróżnianiem jest możliwość wciągania płynów bez dodatkowego separatora. Po wciągnięciu płynów zaleca się jedynie ręczne opróżnianie zbiornika. Przy opcji sprzątania na sucho jednostki PRO100 i PRO200 mogą pracować wraz z wielowarstwowym antyalergicznym workiem jednorazowym o poj. 30l, natomiast w wersji sprzątania na mokro mogą być również przydatne do płukania i dezynfekcji instalacji.



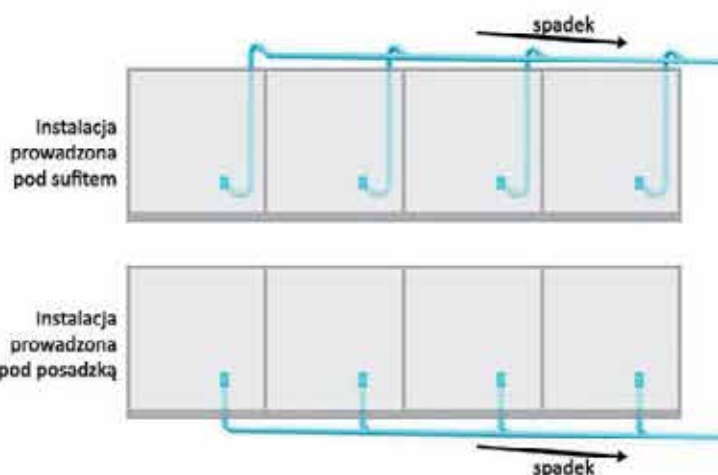
System sprzątania na mokro

Instalacja systemu centralnego odkurzenia wyposażonego w jednostkę Husky Automatic do sprzątania na mokro jest bardzo podobna do standardowej instalacji. Jedynymi różnicami jest zachowanie spadków na poziomych odcinkach instalacji oraz zasyfonowanie podejść pod gniazda oraz pionowych rozgałęzień instalacji.



W systemie centralnego odkurzenia do sprzątania na mokro wykorzystuje się specjalne węże ssące oraz szczotki z dyszami spryskującymi. Do podłączenia węża do instalacji wodnej służy specjalne przyłącze montowane na etapie wykonywania instalacji.

W systemie sprzątania na mokro szczególnie polecamy gniazda DUE, które idealnie pasują zarówno do instalacji wodnej jak i ssącej.



Woda podawana do węża może być również automatycznie mieszana ze środkami czystości. Służy do tego specjalny mikser montowany na instalacji wodnej, doprowadzającej wodę do gniazda.

Mikser

kod PCH369 grupa PRO2
cena 2593,50zł netto



Dzięki specjalnym szczotkom i ssawkom system centralnego odkurzenia do sprzątania na mokro idealnie nadaje się do mycia podłóg drewnianych, paneli, płytek oraz prania wykładzin, dywanów i mebli tapicerowanych.



Instrukcja montażu i obsługa do pobrania z strony
www.odkurzaczehusky.pl

Gniazda ssące do systemu wodnego

25

Zestaw do sprzątania na stronie

17

Gwarancja szczegóły na stronie

31



W gamie modeli odkurzaczy Husky Automatic znalazły się następujące modele: Husky PRO 300, Husky PRO400, Husky PRO500 oraz Husky PRO600.



Ponadto jednostkę Husky PRO500 wyposażać można w dodatkowy silnik, tzw. „Booster”, dzięki czemu zwiększa się jej siła ssąca. Opcja ta jest szczególnie istotna jeśli w danej inwestycji w późniejszym czasie zajdzie konieczność rozbudowy istniejącej instalacji centralnego odkurzania (w wyniku np. rozbudowy budynku).



Jednostki centralne Husky Automatic w zależności od modelu nadają się zarówno do użytku domowego jak i przemysłowego. Jednostki te mogą zostać zamontowane w budynkach o powierzchni użytkowej dochodzącej do 2000m² (a nawet większej przy połączeniu kilku jednostek).

Odkurzacze z serii Husky Automatic idealnie nadają się do sprzątania zarówno suchych jak i mokrych powierzchni np. w kuchni, restauracji, biurze, warsztacie samochodowym, myjni samochodowej, salonie wystawowym, klinice weterynaryjnej, przychodni lekarskiej, szpitalu, salonie urody, hotelu jak i ściągania wody wokół basenów itp. Automatyczny odpływ zanieczyszczeń do kanalizacji w jednostkach Husky Automatic oznacza, że zostały w niej wyeliminowane wszelkie worki czy dodatkowe filtry, dzięki czemu stają się one praktycznie bezobsługowymi urządzeniami. Ma to również inne zalety, brak dodatkowych worków i filtrów oznacza również, że moc ssąca w całym okresie użytkowania pozostaje na takim samym poziomie. Odkurzacze Husky Automatic to także pewność czystej instalacji, z uwagi na fakt, że do instalacji wyposażonych w jednostki z serii Husky Automatic można wciągać wodę, istnieje również możliwość jej przepłukania oraz dezynfekcji.

Decydując się na system centralnego odkurzania warto przemyśleć czy nie wyposażać go w nowoczesną jednostkę z serii Husky Automatic. Dzięki ich bezobsługowej pracy zaoszczędzimy zarówno czas jak i pieniądze, które przeznaczylibyśmy na worki oraz filtry w przypadku innych typów odkurzaczy centralnych.

System rur w instalacjach wyposażonych w jednostkę z serii Husky Automatic wykonuje się w bardzo podobny sposób jak instalację wyposażoną w jednostkę centralną do pracy na sucho. Jedynymi różnicami w tym przypadku jest konieczność zachowania niewielkiego spadku na odcinkach poziomych instalacji oraz zasyfonowania podejść pod gniazda oraz pionowych rozgałęzień instalacji.



Husky Flex FLX260IEUEH



Najważniejsze cechy:

- Gwarancja 5 lat
- Mocny i niezawodny silnik AMETEK Lamb (USA)
- Podwójny system filtracji z opcjonalnym antyalergicznym workiem jednorazowym o poj. 15l
- Wskaźnik LED w standardzie
- System łagodnego uruchamiania SOFT-START
- Luksusowe wykończenie – wykonane z wysokiej jakości materiałów i metali szlachetnych w celu zapewnienia długiej żywotności
- Duży i lekki zbiornik aluminiowy wyposażony w ergonomiczne uchwyty do jego opróżniania
- Cicha praca bez zewnętrznego tłumika hałasu
- W komplecie worek jednorazowy oraz gumowe elementy do podłączenia z instalacją PVC
- Możliwość zastosowania filtra wylotu HEPA

CENA: 2577,24zł netto
KOD FLX260IEUEH; GRUPA AAA

Opis jednostki FLEX

Jednostka centralna Husky Flex polecana jest do domów o max. powierzchni 250m² wraz z instalacją składającą się z max. 7 punktów ssących. Dzięki swoim kompaktowym wymiarom zmieści się nawet w małej kotłowni czy pomieszczeniu gospodarczym, a wydajny silnik zapewni optymalną siłę ssania podczas całego okresu użytkowania. Silnik wyposażony został w system łagodnego uruchamiania SOFT-START, dzięki czemu wydłuża się jego żywotność. Jednostka ta może pracować wraz z wielowarstwowym antyalergicznym workiem jednorazowym o poj. 15l. Zastąpienie zewnętrznego tłumika hałasu wewnętrznymi kanałami wyciszającymi sprawiło, że jednostka Husky Flex może zostać zamontowana blisko pomieszczeń mieszkalnych, a hałas podczas sprzątania nie będzie przeszkadzał innym domownikom. W przypadku braku możliwości wyprowadzenia wyrzutu powietrza na zewnątrz budynku, rura wylotowa może pozostać w pomieszczeniu, w którym znajduje się odkurzacz. Rozwiązanie to jest możliwe dzięki bardzo wydajnej podwójnej filtracji w jaką wyposażona została jednostka centralna Husky Flex. W przypadku tym zaleca się jedynie zastosowanie dodatkowego filtra wylotu HEPA, który rozproszy nam powietrze wyrzucane przez jednostkę centralną oraz dodatkowo zmniejszy emitowany przez nią hałas o ok 2dB.

Parametry Techniczne

Husky FLEX FLX260IEUEH	
Napięcie	220-240V
Moc	1690W
Max podciśnienie	340mbar
Przepływ powietrza	58,7l/s
Moc ssąca	580 Air Watt
Rodzaj filtracji	DuoFib Velcro + cyklon + worek jednorazowy 15l
Wymiary (wys. x gł. x szer.)	57cm x 29cm x 34cm
Waga	10,6kg
Max długość instalacji	50m
Zalecana max liczba gniazd	7
Poj. zbiornika	21l
Rodzaj sprzątania	sucho



Zobacz aktualne promocje na stronie www.odkurzaczehusky.pl	Skuteczna filtracja więcej na stronie	Gwarancja szczegóły na stronie	Jednostka współpracuje z systemem bezprzewodowym BW na stronie	Zestawy do sprzątania patrz strona	Elementy eksploatacyjne patrz strona
	4	31	21	18	30

Husky Cyklon² CYK270IEUH



Najważniejsze cechy:

- Gwarancja 5 lat
- Mocny i niezawodny silnik Domel
- Jednostka współpracuje z systemem HAH
- Podwójny system filtracji z opcjonalnym antyalergicznym workiem jednorazowym o poj. 30l
- Wskaźnik LED w standardzie
- System łagodnego uruchamiania SOFT-START
- Luksusowe wykończenie – wykonane z wysokiej jakości materiałów i metali szlachetnych w celu zapewnienia długiej żywotności
- Duży i lekki zbiornik aluminiowy wyposażony w ergonomiczne uchwyty do jego opróżnienia
- W komplecie tłumik, worek jednorazowy oraz gumowe elementy do podłączenia z instalacją PVC
- Możliwość zastosowania filtra wylotu HEPA

CENA: 3086,18zł netto
KOD CYK270IEUH; GRUPA PRO1

Opis jednostki CYKLON²

Jednostka centralna Husky Cyklon² polecana jest do domów o max. powierzchni 300m² wraz z instalacją składającą się z max. 11 punktów ssących. Jednostka ta posiada duży zbiornik na zanieczyszczenia o poj. 34,4l oraz wydajny silnik zapewniający optymalną siłę ssania podczas całego okresu użytkowania. Silnik został wyposażony w system łagodnego uruchamiania SOFT-START, dzięki czemu wydłuża się jego żywotność. Jednostka ta może pracować wraz z wielowarstwowym antyalergicznym workiem jednorazowym o poj. 30l. W przypadku braku możliwości wyprowadzenia wyrzutu powietrza na zewnątrz budynku, rura wylotowa może pozostać w pomieszczeniu, w którym znajduje się odkurzacz. Rozwiązanie to jest możliwe dzięki bardzo wydajnej podwójnej filtracji w jaką wyposażona została jednostka centralna Husky Cyklon². W przypadku tym zaleca się jedynie zastosowanie dodatkowego filtra wylotu HEPA, który rozproszy nam powietrze wyrzucane przez jednostkę centralną oraz dodatkowo zmniejszy emitowany przez nią hałas o ok 2dB.

Parametry Techniczne

Husky CYKLON ² CYK270IEUH	
Napięcie	220-240V
Moc	1914W
Max podciśnienie	360mbar
Przepływ powietrza	59,6l/s
Moc ssąca	665 Air Watt
Rodzaj filtracji	DuoFib Velcro + cyklon + worek jednorazowy 30l
Wymiary (wys. x gł. x szer.)	69cm x 32cm x 34cm
Waga	12kg
Max długość instalacji	70m
Zalecana max liczba gniazd	11
Poj. zbiornika	34,4l
Rodzaj sprzątnia	sucho



Zobacz aktualne promocje na stronie www.odkurzaczehusky.pl	Skuteczna filtracja więcej na stronie	Gwarancja szczegóły na stronie	System HAH – wąż ukryty w ścianie na stronie	Jednostka współpracuje z systemem bezprzewodowym BW strona	Zestawy do sprzątnia patrz strona	Elementy eksploatacyjne patrz strona
	4	31	22	21	18	30

Husky Whisper² WSP280IEUH



Najważniejsze cechy:

- Gwarancja 5 lat
- Mocny i niezawodny silnik Domel
- Jednostka współpracuje z systemem HAH
- Podwójny system filtracji z opcjonalnym antyalergicznym workiem jednorazowym o poj. 30l
- Wskaźnik LED w standardzie
- System łagodnego uruchamiania SOFT-START
- Luksusowe wykończenie – wykonane z wysokiej jakości materiałów i metali szlachetnych w celu zapewnienia długiej żywotności
- Duży i lekki zbiornik aluminiowy wyposażony w ergonomiczne uchwyty do jego opróżniania
- Cicha praca bez zewnętrznego tłumika hałasu
- W komplecie worek jednorazowy oraz gumowe elementy do podłączenia z instalacją PVC
- Możliwość zastosowania filtra wylotu HEPA

CENA: 4034,15zł netto
KOD WSP280IEUH; GRUPA PRO1

Opis jednostki WHISPER²

Jednostka centralna Husky Whisper² polecana jest do domów o max. powierzchni 400m² wraz z instalacją składającą się z max. 13 punktów ssących. Jednostka ta posiada duży zbiornik na zanieczyszczenia o poj. 34,4l oraz wydajny silnik zapewniający optymalną siłę ssania podczas całego okresu użytkowania. Silnik wyposażony został w system łagodnego uruchamiania SOFT-START, dzięki czemu wydłuża się jego żywotność. Jednostka ta może pracować wraz z wielowarstwowym antyalergicznym workiem jednorazowym o poj. 30l. Zastąpienie zewnętrznego tłumika hałasu wewnętrznymi kanałami wyciszającymi sprawiło, że jednostka Husky Whisper² może zostać zamontowana blisko pomieszczeń mieszkalnych, a hałas podczas sprzątania nie będzie przeszkadzał innym domownikom. W przypadku braku możliwości wyprowadzenia wyrzutu powietrza na zewnątrz budynku, rura wylotowa może pozostać w pomieszczeniu, w którym znajduje się odkurzacz. Rozwiązanie to jest możliwe dzięki bardzo wydajnej podwójnej filtracji w jaką wyposażona została jednostka centralna Husky Whisper². W przypadku tym zaleca się jedynie zastosowanie dodatkowego filtra wylotu HEPA, który rozproszy nam powietrze wyrzucane przez jednostkę centralną oraz dodatkowo zmniejszy emitowany przez nią hałas o ok 2dB.

Parametry Techniczne

Husky WHISPER ² WSP280IEUH	
Napięcie	220-240V
Moc	1981W
Max podciśnienie	390mbar
Przepływ powietrza	59,1l/s
Moc ssąca	683 Air Watt
Rodzaj filtracji	DuoFib Velcro + cyklon + worek jednorazowy 30l
Wymiary (wys. x gł. x szer.)	89cm x 35cm x 37cm
Waga	16,9kg
Max długość instalacji	80m
Zalecana max liczba gniazd	13
Poj. zbiornika	34,4l
Rodzaj sprzątania	sucho



Zobacz aktualne promocje na stronie www.odkurzaczezhusky.pl	Skuteczna filtracja więcej na stronie 4	Gwarancja szczegóły na stronie 31	System HAH – wąż ukryty w ścianie na stronie 22	Jednostka współpracuje z systemem bezprzewodowym BW strona 21	Zestawy do sprzątania patrz strona 18	Elementy eksploatacyjne patrz strona 30
---	--	--------------------------------------	--	--	--	--

Husky Titan TTN200EUH



Jednostka centralna - TITAN



Najważniejsze cechy:

- Gwarancja 5 lat
- Odkurzacz wyposażony w 2 niezawodne silniki Domel
- Jednostka współpracuje z systemem HAH
- Podwójny system filtracji wraz z opcjonalnym antyalergicznym workiem jednorazowym o poj. 30l
- Wskaźnik LED w standardzie
- System łagodnego uruchamiania SOFT-START
- Luksusowe wykończenie wykonane z wysokiej jakości materiałów i metali szlachetnych w celu zapewnienia długiej żywotności
- Duży i lekki zbiornik aluminiowy wyposażony w ergonomiczne uchwyty do jego opróżniania
- W komplecie worek jednorazowy, tłumik oraz gumowe elementy do podłączenia z instalacją PVC
- Możliwość zastosowania filtra wylotu HEPA

CENA: 5344,00zł netto
KOD TTN200EUH; GRUPA PRO1

Opis jednostki TITAN

Jednostka centralna Husky Titan polecana jest do domów o max. powierzchni 1500m² wraz z instalacją składającą się z max. 30 punktów ssących. Dzięki zastosowaniu 2 silników o łącznej mocy ssącej 1100 Air Watt oraz maksymalnym podciśnieniu 523mbar jednostka ta idealnie nadaje się do sprząkania małych hoteli, pensjonatów, biurów czy innych budynków użyteczności publicznej. Husky Titan posiada duży zbiornik na zanieczyszczenia o poj. 43,2l, dzięki czemu jego opróżnianie odbywa się raz na kilka miesięcy. Silniki zostały wyposażone w system łagodnego uruchamiania SOFT-START, dzięki czemu wydłuża się ich żywotność. Jednostka ta może pracować wraz z wielowarstwowym antyalergicznym workiem jednorazowym o poj. 30l.

Parametry Techniczne

Duovac Titan TTN200EUH	
Napięcie	220-240V
Moc	3250W
Max podciśnienie	523mbar
Przepływ powietrza	50,0l/s
Moc ssąca	1100 Air Watt
Rodzaj filtracji	DuoFib Velcro + cyklon + worek jednorazowy 30l
Wymiary (wys. x gł. x szer.)	87cm x 35cm x 37cm
Waga	18,6kg
Max długość instalacji	150m
Zalecana max liczba gniazd	30
Poj. zbiornika	43,2l
Rodzaj sprząkania	sucho



Zobacz aktualne promocje na stronie www.odkurzaczelusky.pl	Skuteczna filtracja więcej na stronie	Gwarancja szczegóły na stronie	System HAH – węz ukryty w ścianie na stronie	Jednostka współpracuje z systemem bezprzewodowym BW strona	Zestawy do sprząkania patrz strona	Elementy eksploatacyjne patrz strona
	4	31	22	21	18	30

Husky PRO100 P10280EUH



Najważniejsze cechy:

- Gwarancja do 12 lat
- Mocny i niezawodny silnik Domel
- Podwójny system filtracji z opcjonalnym antyalergicznym workiem jednorazowym o poj. 30l
- Wskaźnik LED w standardzie
- Możliwość wciągania wody bez użycia dodatkowego separatora
- System łagodnego uruchamiania SOFT-START
- Luksusowe wykończenie wykonane z wysokiej jakości materiałów w celu zapewnienia długiej żywotności
- Duży i lekki zbiornik wyposażony w ergonomiczne uchwyty do jego opróżniania
- W komplecie worek jednorazowy, tłumik oraz gumowe elementy do podłączenia z instalacją PVC
- Możliwość zastosowania filtra wylotu HEPA

CENA: 4292,68zł netto
KOD P10280EUH; GRUPA PRO1

Opis jednostki PRO100

Jednostka centralna Husky PRO100 polecana jest do domów o max. powierzchni 400m² wraz z instalacją składającą się z max. 13 punktów ssących. Główną zaletą tej jednostki jest możliwość wciągania płynów bez użycia dodatkowego separatora. Po zebraniu płynów zaleca się jedynie ręczne opróżnienie zbiornika, w celu uniknięcia w późniejszym czasie nieprzyjemnych zapachów wydobywających się z odkurzacza. W przypadku standardowego odkurzania zaleca się opróżnianie zbiornika na zanieczyszczenia raz na 5-6 miesięcy. Wydajny silnik zapewnia optymalną siłę ssania podczas całego okresu użytkowania. Silnik został wyposażony w system łagodnego uruchamiania SOFT-START, dzięki czemu wydłuża się jego żywotność. Jednostka ta może pracować wraz z wielowarstwowym antyalergicznym workiem jednorazowym o poj. 30l. W przypadku braku możliwości wyprowadzenia wyrzutu powietrza na zewnątrz budynku, rura wylotowa może pozostać w pomieszczeniu, w którym znajduje się odkurzacza. Rozwiązanie to jest możliwe dzięki bardzo wydajnej podwójnej filtracji w jaką wyposażona została jednostka centralna Husky PRO100. W przypadku tym zaleca się jedynie zastosowanie dodatkowego filtra wylotu HEPA, który rozproszy nam powietrze wyrzucane przez jednostkę centralną oraz dodatkowo zmniejszy emitowany przez nią hałas o ok 2dB.

Parametry Techniczne

Husky PRO100 P10280EUH	
Napięcie	220-240V
Moc	1981W
Max podciśnienie	390mbar
Przepływ powietrza	59,1l/s
Moc ssąca	683 Air Watt
Rodzaj filtracji	DuoFib Velcro + cyklon + worek jednorazowy 30l
Wymiary (wys. x gł. x szer.)	76cm x 32cm x 32cm
Waga	14kg
Max długość instalacji	80m
Zalecana max liczba gniazd	13
Poj. zbiornika	36l
Rodzaj sprzątnia	sucho/mokro



Zobacz aktualne promocje na stronie www.odkurzaczehusky.pl	Skuteczna filtracja więcej na stronie	Gwarancja szczegóły na stronie	Jednostka współpracuje z systemem bezprzewodowym BW na stronie	Zestawy do sprzątnia patrz strona	Elementy eksploatacyjne patrz strona
	5	31	21	18	30

Husky PRO200 P20290EUH



Najważniejsze cechy:

- Gwarancja do 12 lat
- Odkurzacz wyposażony w 2 mocne i niezawodne silniki Domel
- Podwójny system filtracji wraz z opcjonalnym antyalergicznym workiem jednorazowym o poj. 30l
- Wskaźnik LED w standardzie
- Możliwość wciągania wody bez użycia dodatkowego separatora
- System łagodnego uruchamiania SOFT-START
- Luksusowe wykończenie wykonane z wysokiej jakości materiałów w celu zapewnienia długiej żywotności
- Duży i lekki zbiornik wyposażony w ergonomiczne uchwyty do jego opróżniania
- W komplecie tłumik, worek jednorazowy oraz gumowe elementy do podłączenia z instalacją PVC
- Możliwość zastosowania filtra wylotu HEPA

CENA: 5525,21zł netto
KOD P20290EUH; GRUPA PRO1

Opis jednostki PRO200

Jednostka centralna Husky PRO200 polecana jest do domów o max. powierzchni 1000m² wraz z instalacją składającą się z max. 30 punktów ssących. Główną zaletą tej jednostki jest możliwość wciągania płynów bez użycia dodatkowego separatora. Po zebraniu płynów zaleca się jedynie ręczne opróżnienie zbiornika, w celu uniknięcia w późniejszym czasie nieprzyjemnych zapachów wydobywających się z odkurzacza. W przypadku standardowego odkurzania zaleca się opróżnianie zbiornika na zanieczyszczenia raz na 5-6 miesięcy. Jednostka Husky PRO200 wyposażona została w 2 potężne silniki o łącznej mocy ssącej wynoszącej 1100 Air Watt oraz maksymalnym podciśnieniu 523mbar. Silniki zostały wyposażone w system łagodnego uruchamiania SOFT-START, dzięki czemu wydłuża się ich żywotność. Husky PRO200 idealnie nadaje się do sprzątania dużych posiadłości, małych hoteli, pensjonatów, biurów itp. Jednostka ta może pracować wraz z wielowarstwowym antyalergicznym workiem jednorazowym o poj. 30l. W przypadku braku możliwości wyprowadzenia wyrzutu powietrza na zewnątrz budynku, rura wylotowa może pozostać w pomieszczeniu, w którym znajduje się odkurzacz. Rozwiązanie to jest możliwe dzięki bardzo wydajnej podwójnej filtracji w jaką wyposażona została jednostka centralna Husky PRO200. W przypadku tym zaleca się jedynie zastosowanie dodatkowego filtra wylotu HEPA, który rozproszy nam powietrze wyrzucane przez jednostkę centralną oraz dodatkowo zmniejszy emitowany przez nią hałas o ok 2dB.

Parametry Techniczne

Husky PRO200 P20290EUH	
Napięcie	220-240V
Moc	2981W
Max podciśnienie	523mbar
Przepływ powietrza	50l/s
Moc ssąca	1100 Air Watt
Rodzaj filtracji	DuoFib Velcro + cyklon + worek jednorazowy 30l
Wymiary (wys. x gł. x szer.)	88cm x 35cm x 37cm
Waga	19kg
Max długość instalacji	150m
Zalecana max liczba gniazd	30
Poj. zbiornika	43,2l
Rodzaj sprzątnia	sucho/mokro



Zobacz aktualne promocje na stronie www.odkurzaczehusky.pl	Skuteczna filtracja więcej na stronie	Gwarancja szczegóły na stronie	Jednostka współpracuje z systemem bezprzewodowym BW na stronie	Zestawy do sprzątnia patrz strona	Elementy eksploatacyjne patrz strona
	5	31	21	18	30

Husky PRO300 P300EUH



Najważniejsze cechy:

- Gwarancja do 12 lat
- Urządzenie do sprzątania suchych i mokrych powierzchni
- Konieczność podłączenia jednostki do instalacji wodnej i kanalizacyjnej
- Bezobsługowy - brak worków do opróżniania i konieczności czyszczenia filtra
- Moc zawsze w 100% bez utraty wydajności
- Samoistne opróżnianie zbiornika z zanieczyszczeń
- Maksymalne bezpieczeństwo czystej instalacji, możliwość przepłukania i dezynfekcji rurociągu
- Jednostka z przeznaczeniem do użytku domowego i przemysłowego

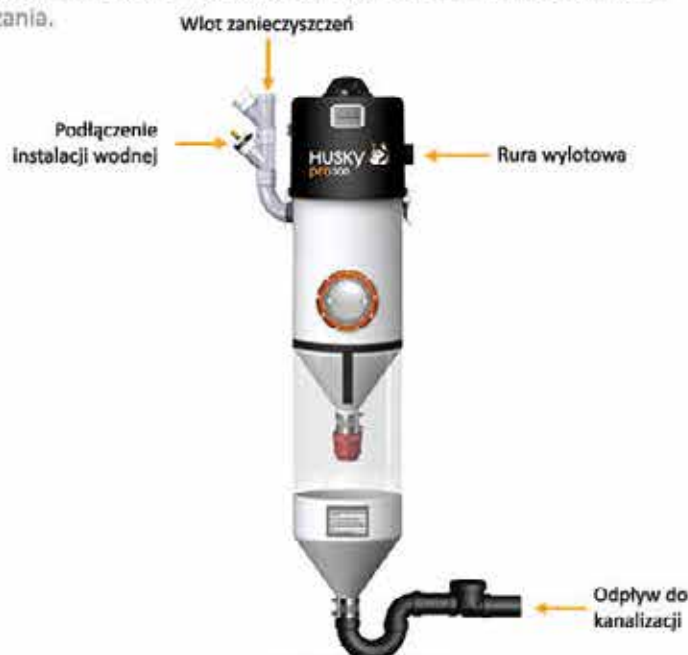
CENA: 7000,00zł netto
KOD P300EUH; GRUPA PRO2

Opis jednostki PRO300

Jednostka centralna Husky PRO300 polecana jest do domów o max. powierzchni 400m² wraz z instalacją składającą się z max. 12 punktów ssących. Idealnie nadaje się do sprzątania suchych jak i mokrych powierzchni np. w kuchni, restauracji, ściągania wody wokół basenów itp. Urządzenie to doskonale sprawdza się przy czyszczeniu parkietów drewnianych, paneli, płytek oraz wykładzin, dywanów itp. Odkurzacz ten wyposażony został w automatyczny odpływ do kanalizacji oraz przyłącze wody. Dzięki temu urządzenie, po skończonej pracy, samo pozbywa się zanieczyszczeń oraz czyszczy zbiornik za pomocą strumienia wody. Automatyczny odpływ do kanalizacji oznacza, że wewnątrz odkurzacza wyeliminowane zostały wszelkie worki i filtry, dzięki czemu stał się praktycznie bezobsługowym urządzeniem. Ma to również inne zalety, brak dodatkowych worków i filtrów oznacza również, że moc ssąca w całym okresie użytkowania pozostaje na takim samym poziomie. Husky PRO300 to również maksymalne bezpieczeństwo czystej instalacji, ponieważ dzięki opcji wciągania płynów, można przepłukać oraz zdezynfekować instalację centralnego odkurzania.

Parametry Techniczne

Husky PRO300 P300EUH	
Napięcie	220-240V
Moc	1760W
Ilość silników	1
Max podciśnienie	330mbar
Przepływ powietrza	80,6l/s
Moc ssąca	700 Air Watt
Rodzaj filtracji	Cyklon z automatycznym odpływem do kanalizacji
Wymiary (wys. x gł. x szer.)	94cm x 30cm x 30cm
Waga	17kg
Zalecana max liczba gniazd	12
Pojemność zbiornika	18l
Rodzaj sprzątnia	sucho/mokro



Zobacz aktualne promocje na stronie
www.odkurzaczehusky.pl

Skuteczna filtracja więcej na stronie

5

Gwarancja szczegóły na stronie

31

Zestawy do sprzątnia patrz strona

17

Niezawodny system patrz strona

6

Husky PRO400 P400EUH



Jednostka centralna - PRO400



Najważniejsze cechy:

- Gwarancja do 12 lat
- Urządzenie do sprzątania suchych i mokrych powierzchni.
- Konieczność podłączenia jednostki do instalacji wodnej i kanalizacyjnej
- Bezobsługowy - brak worków do opróżniania i konieczności czyszczenia filtra
- Moc zawsze w 100% bez utraty wydajności
- Samoistne opróżnianie zbiornika z zanieczyszczeń
- Maksymalne bezpieczeństwo czystej instalacji - możliwość przepłukania i dezynfekcji rurociągu
- Jednostka z przeznaczeniem do użytku domowego i przemysłowego

CENA: 8878,05zł netto
KOD PRO400EUH; GRUPA PRO2

Opis jednostki PRO400

Jednostka centralna Husky PRO400 polecana jest do domów o max. powierzchni 1000m² wraz z instalacją składającą się z max. 20 punktów ssących. Idealnie nadaje się do sprzątania suchych jak i mokrych powierzchni np. w kuchni, restauracji, biurze, myjni samochodowej, hotelu, ściągania wody wokół basenów itp. Urządzenie to doskonale sprawdza się przy czyszczeniu parkietów drewnianych, paneli, płytek oraz wykładzin, dywanów itp. Odkurzacz ten wyposażony został w automatyczny odpływ do kanalizacji oraz przyłącze wody. Dzięki temu urządzenie, po skończonej pracy, samo pozbywa się zanieczyszczeń oraz czystości zbiornik za pomocą strumienia wody. Automatyczny odpływ do kanalizacji oznacza, że wewnątrz odkurzacza wyeliminowane zostały wszelkie worki i filtry, dzięki czemu stał się praktycznie bezobsługowym urządzeniem. Ma to również inne zalety, brak dodatkowych worków i filtrów oznacza również, że moc ssąca w całym okresie użytkowania pozostaje na takim samym poziomie. Husky PRO400 to również maksymalne bezpieczeństwo czystej instalacji, ponieważ dzięki opcji wciągania płynów, można przepłukać oraz zdezynfekować instalację centralnego odkurzania.

Parametry Techniczne

Husky PRO400 P400EUH	
Napięcie	220-240V
Moc	2576W
Ilość silników	2
Max podciśnienie	406,4mbar
Przepływ powietrza	54,2l/s
Moc ssąca	2x355 Air Watt
Rodzaj filtracji	Cyklon z automatycznym odpływem do kanalizacji
Wymiary (wys. x gł. x szer.)	122,5cm x 38cm x 38cm
Waga	29,5kg
Zalecana max liczba gniazd	20
Pojemność zbiornika	29l
Rodzaj sprzątania	sucho/mokro



Zobacz aktualne promocje na stronie www.odkurzaczehusky.pl	Skuteczna filtracja więcej na stronie	Gwarancja szczegóły na stronie	Zestawy do sprzątania patrz strona	Niezawodny system patrz strona
	5	31	17	6

Husky PRO500, PRO600, BOOSTER



Najważniejsze cechy:

- Gwarancja do 12lat
- Urządzenie do sprzątania suchych i mokrych powierzchni
- Konieczność podłączenia jednostki do instalacji wodnej i kanalizacyjnej
- Bezobsługowy – brak worków do opróżniania i konieczności czyszczenia filtra
- Moc zawsze w 100% bez utraty wydajności
- Samoistne opróżnianie zbiornika z zanieczyszczeń
- Maksymalne bezpieczeństwo czystej instalacji, możliwość przepłukania i dezynfekcji rurociągu
- Możliwość doposażenia jednostki w dodatkowy silnik, tzw. „Booster”
- Jednostka z przeznaczeniem do użytku domowego i przemysłowego

CENA:
10282,93zł netto
KOD P500EUH;
GRUPA PRO2

CENA:
13809,76zł netto
KOD P600EUH;
GRUPA PRO2

CENA:
3772,36zł netto
KOD BOOSTEREUH;
GRUPA PRO2

Opis jednostki PRO500/PRO600/BOOSTER

Jednostki centralne Husky PRO500 oraz PRO600 przeznaczone są głównie do budynków użyteczności publicznej. Idealnie nadają się do sprzątania suchych jak i mokrych powierzchni np. w kuchni, restauracji, biurze, myjni samochodowej, hotelu, ściągania wody wokół basenów itp. Maksymalna powierzchnia budynku dla jednostki PRO500 wynosi 1000m², natomiast dla jednostki PRO600 2000m², przy maksymalnej liczbie gniazd do 20 dla PRO500 oraz 40 dla PRO600. Odkurzacze te dodatkowo wyposażać można w dodatkowy silnik, tzw. „Booster”, dzięki czemu zwiększa się ich siłę ssania. Opcja ta jest szczególnie istotna jeśli w danej inwestycji w późniejszym czasie zajdzie konieczność rozbudowy istniejącej instalacji centralnego odkurzania (w wyniku np. rozbudowy budynku). Urządzenia te doskonale sprawdzą się przy czyszczeniu parkietów, paneli, płytek, wykładzin oraz dywanów itp.

Parametry Techniczne

	Husky PRO500 P500EUH	Husky PRO600 P600EUH	Husky BOOSTEREUH
Napięcie	220-240V	220-240V	220-240V
Moc	2576W	2x2576W	2576W
Ilość silników	2 + BOOSTER (opcja)	4	2
Max podciśnienie	406,4mbar	406,4mbar	406,4mbar
Przepływ powietrza	54,2l/s	94,4l/s	54,2l/s
Moc ssąca	2x355 Air Watt	4x355 Air Watt	2x355 Air Watt
Rodzaj filtracji	Cyklon z automatycznym odpływem do kanalizacji	Cyklon z automatycznym odpływem do kanalizacji	-
Wymiary (wys. x gł. x szer.)	122,5cm x 38cm x 38cm	122,5cm x 38cm x 38cm	-
Waga	30,8kg	42,6kg	7kg
Zalecana max liczba gniazd	20	40	-
Pojemność zbiornika	29l	29l	-
Rodzaj sprzątnięcia	sucho/mokro	sucho/mokro	-

Zobacz aktualne promocje na stronie www.odkurzaczehusky.pl	Skuteczna filtracja więcej na stronie 5	Gwarancja szczegóły na stronie 31	Zestawy do sprzątnięcia patrz strona 17	Niezawodny system patrz strona 6
---	--	--------------------------------------	--	-------------------------------------



Zestaw do sprzątania Aqua Home



W skład zestawu wchodzi:

- ACC0351S/ ACC0352S/ ACC0353S/ ACC0354S wąż ssący Aqua Home \varnothing 32mm o dł. 7m/9m/12m/15m z przyłączem wody bez włącznika on/off;
- ACC0383 rura teleskopowa z uchwytem do węża;
- ACC0382 szczotka do mycia twardych podłóg;
- ACC0381 ssawka do prania dywanów i wykładzin;
- PCH189H ssawka do prania tapicerki;
- ACC0379 wieszak na wąż.

Cena zestawu do sprzątania

Dł. 7m	kod PAK25SH	grupa PRO2	cena 2865,00 zł	netto
Dł. 9m	kod PAK30SH	grupa PRO2	cena 2890,00 zł	netto
Dł. 12m	kod PAK40SH	grupa PRO2	cena 2926,00 zł	netto
Dł. 15m	kod PAK50SH	grupa PRO2	cena 3015,00 zł	netto

Zestaw do sprzątania Aqua Professional



W skład zestawu wchodzi:

- ACC0349 wąż ssący Aqua Professional \varnothing 38mm o dł. 10,6m; bez włącznika on/off;
- ACC0383 rura teleskopowa z uchwytem do węża;
- ACC0382 szczotka do mycia twardych podłóg;
- ACC0381 ssawka do prania dywanów i wykładzin;
- PCH189H ssawka do prania tapicerki;
- ACC0379 wieszak na wąż.

Cena zestawu do sprzątania

Dł. 10,6m	kod ACC03471IU	grupa PRO2	cena 3292,00 zł	netto
-----------	----------------	------------	-----------------	-------

Aksesoria do sprzątania na mokro



Ssawka do zbierania płynów 30cm

kod ACC1006GY grupa PRO2
cena 64,23zł netto



Szczotka do mycia twardych podłóg 30cm

kod ACC0382 grupa PRO2
cena 401,66zł netto



Ssawka do prania dywanów i wykładzin

kod ACC0381 grupa PRO2
cena 165,82zł netto



Ssawka do prania tapicerki

kod PCH189H grupa PRO2
cena 766,00zł netto



Wąż ssący Aqua Home

2 lata gwarancji, wąż ssący bez włącznika on/off, występuje w długości: 7m/9m/12m/15m.

dł.	kod	cena netto	grupa
7m	ACC0351S	421,00zł	PRO2
9m	ACC0352S	454,00zł	PRO2
12m	ACC0353S	525,00zł	PRO2
15m	ACC0354S	575,00zł	PRO2



Szczotka uniwersalna 45cm z metalową rurą

kod ACC0376 grupa PRO2
cena 1926,40zł netto



Rura teleskopowa z uchwytem do węża Aqua (komplet)

kod ACC0383 grupa PRO2
cena 1105,25zł netto



Szczotka uniwersalna 45cm do sprzątania na mokro

kod ACC0678 grupa PRO2
cena 398,40zł netto



Wieszak na wąż

kod ACC0379 grupa PRO2
cena 51,40zł netto



Wąż ssący Aqua Professional o dł. 10,6m

kod ACC0349 grupa PRO2
cena 1025,00zł netto

Podstawowy zestaw do sprzątania z wężem Superior Husky



W skład zestawu wchodzi:

- BIP25HU/ BIP30HU/ BIP35HU węże ssące Superior Husky o dł. 7,6m/9,1m/10,6m z włącznikiem on/off do rury teleskopowej z klipsem GWARANCJA 5 LAT
- ACC1024 rura teleskopowa z klipsem
- ACC79BK wieszak na rurę teleskopową
- ACC56BK ssawka obrotowa dwufunkcyjna
- ACC17CBK ssawka szczelinowa
- ACC31HU szczotka do podłóg gładkich z włosiem końskim
- ACC01 wieszak na węże ssące
- ACC22HU torba na akcesoria



Cena podstawowego zestawu do sprzątania

Dł. 7,6m	kod PAKLV4525HU	grupa AAA	cena 797,16 zł	netto
Dł. 9,1m	kod PAKLV4530HU	grupa AAA	cena 822,36 zł	netto
Dł. 10,6m	kod PAKLV4535HU	grupa AAA	cena 863,83 zł	netto

Cena zestawu do sprzątania z wężem Superior BW oraz odbiornikiem technologii bezprzewodowej

Dł. 8,5m	kod PAKLV45BW28HU	grupa AAA	cena 1292,93 zł	netto
Dł. 10,4m	kod PAKLV45BW34HU	grupa AAA	cena 1319,76 zł	netto



WESSEL-WERK

Promocyjna cena podstawowego zestawu do sprzątania z wężem Superior Husky przy zakupie z jednostką centralną!
Zobacz aktualną promocję na naszej stronie internetowej www.odkurzaczehusky.pl

Zestaw do sprzątania z wężem Basic



W skład zestawu wchodzi:

- BIP25PBL/BIP30PBL/BIP35PBL/BIP40PBL/BIP45PBL węże ssące Basic o dł. 7,6m/9,1m/10,6m/12,2m/13,7m z włącznikiem on/off do rury teleskopowej z klipsem
- ACC1024 rura teleskopowa z klipsem
- ACC79BK wieszak na rurę teleskopową
- ACC56BK ssawka obrotowa dwufunkcyjna
- ACC17CBK ssawka szczelinowa
- ACC31HU szczotka do podłóg gładkich z włosiem końskim
- ACC01 wieszak na węże ssące

Cena zestawu do sprzątania

Dł. 7,6m	kod PAKLV3525HU	grupa AAA	cena 615,04 zł	netto
Dł. 9,1m	kod PAKLV3530HU	grupa AAA	cena 665,45 zł	netto
Dł. 10,6m	kod PAKLV3535HU	grupa AAA	cena 697,67 zł	netto
Dł. 12,2m	kod PAKLV3540HU	grupa AAA	cena 779,67 zł	netto
Dł. 13,7m	kod PAKLV3545HU	grupa AAA	cena 814,67 zł	netto

Cena zestawu do sprzątania z wężem Superior BW oraz odbiornikiem technologii bezprzewodowej

Dł. 8,5m	kod PAKLV35BW28HU	grupa AAA	cena 1231,14 zł	netto
Dł. 10,4m	kod PAKLV35BW34HU	grupa AAA	cena 1257,97 zł	netto



WESSEL-WERK

Zestaw do sprzątania Standard/Garażowy



W skład zestawu wchodzi:

- BOG30/ BOGS00001 węże ssące Standard o dł. 9m/15m bez włącznika on/off do rury teleskopowej bez klipsa
- ACC67BK rura dwuczściowa
- ACC101BK szczotka do tapicerki ze zdejmowanym włosiem
- ACC401BK szczotka okrągła
- ACC31BK szczotka do podłóg gładkich z włosiem końskim
- ACC01 wieszak na węże ssące

Cena zestawu do sprzątania

Dł. 9m	kod PAKLV2030HU	grupa AAA	cena 272,25	netto
Dł. 15m	kod PAKLV2050HU	grupa AAA	cena 329,27	netto

Powiększ swój zestaw o markowe akcesoria
szczegóły na stronie

19

Gwarancja szczegóły
na stronie

31

Funkcjonalne dodatki
patrz strona

23



POLECAMY

Separator IOP-15 z osprzętem

Przeznaczony do ściągania cieczy oraz usuwania popiołu, a także trocin, gipsu, mąki i innych materiałów. W skład zestawu wchodzi separator o poj. 15l, filtr HEPA, filtr materiałowy, elastyczny stalowy zbrojony wąż powleczony piaskową osłoną z chromowaną końcówką o łącznej dł. 1,3m

kod TOP15SH grupa PRO2
cena 307,32zł netto



Turbo szczotka do dywanów i wykładzin 28cm

Turbo szczotka posiada wałek ze specjalnymi szczotkami. Wałek się obraca i skutecznie usuwa takie zabrudzenia jak sierść zwierząt domowych.

kod BTO05BK grupa AAA
cena 363,42zł netto



POLECAMY

Turbo szczotka do dywanów

Szczotka napędzana za pomocą turbiny osiowej, idealnie pasuje do codziennego użytku.

kod BTO20DV grupa AAA
cena 191,87zł netto



Turbo Cat

Profesjonalna obrotowa turbo szczotka do dywanów i wykładzin. Bardzo duża siła ssania dzięki turbinie radialnej.

kod BTO10 grupa AAA
cena 778,05zł netto



POLECAMY

Pokrowiec na wąż 9,1m/10,6m/12,1m

Pokrowiec na wąż z zamkiem błyskawicznym. Zabezpiecza przed zarysowaniem podłóg, mebli oraz chronia krawędzie ścian przed obtarciem.

dł. 9,1m kod ACCCB30 grupa AAA
cena 121,14zł netto

dł. 10,6m kod ACCCB35 grupa AAA
cena 140,65zł netto

dł. 12,1m kod ACCCB40 grupa AAA
cena 209,76zł netto



POLECAMY

Szczotka do podłóg Super Premium

Szczotka dwu-klawiszowa z wysuwany włosiem. Dzięki nowoczesnej technologii zaliczana do najlepszych na rynku. Szczotka składa się z 2 rolek podpierających, chromowanej poślizgowej powierzchni spodniej, 2 listw do zbierania włosów oraz listwy do szczotkowania.

kod ACC1005HU grupa AAA
cena 134,96zł netto



POLECAMY

Szczotka do podłóg drewnianych

Szczotka z włosiem końskim przeznaczona do podłóg drewnianych, paneli. Dodatkowo wyposażona w mechanizm obrotowy.

kod ACC17EHU grupa AAA
cena 83,74zł netto



POLECAMY

Szczotka Mop

Szczotka z nakładką, która przeznaczona jest do czyszczenia gładkich płytek, paneli oraz parkietów z drobnych zanieczyszczeń.

kod ACC9015H grupa AAA
cena 79,68zł netto



Szczotka do podłóg drewnianych De Lux

Szczotka do podłóg drewnianych o szerokości 25cm. Szczotka przeznaczona do podłóg wrażliwych na uszkodzenia. Kółeczka szczotki wykonany z włosia końskiego, dodatkowo przedni rząd włosia odpowiednio wycięty aby zapewnić zbieranie kurzu na całej szerokości szczotki.

kod ACC17AGY grupa AAA
Cena 76,42zł netto



Szczotka do podłóg gładkich

Szczotka o szerokości 30cm. Szczotka posiada 2 miękkie listwy i 2 ślizgi, dzięki czemu nie niszczy parkietu. Szczotka zakończona rolkami, dzięki którym można nią również sprzątać płytki. Bardzo cicha w użyciu.

kod ACC31HU grupa AAA
cena 54,07zł netto



Szczotka do podłóg gładkich

Szczotka o szerokości 36cm. Szczotka posiada 2 miękkie listwy i 2 ślizgi, dzięki czemu nie niszczy parkietu. Szczotka zakończona rolkami, dzięki którym można nią również sprzątać płytki. Bardzo cicha w użyciu.

kod ACC33HU grupa AAA
cena 65,85zł netto



Zestaw do pielęgnacji zwierząt

Wygodny w użytkowaniu zestaw do pielęgnacji zwierząt o krótkiej i długiej sierści. Końcówka do wyczesywania umieszczona jest na rozciągliwym węźle o długości od 0,40m do 1,5m. Końcówka posiada dwie wymienne nakładki w zależności od długości sierści. Zestaw nadaje się do codziennego czesania, rozplątywania i wyczesywania sierści zwierząt.

kod ACC075H grupa PRO2
Cena 185,37zł netto



Praktyczna torba na akcesoria Husky

Torba służy do przechowania różnych szczotek i ssawek do sprzątania.

kod ACC22HU grupa AAA
cena 61,79zł netto



Wieszak na wąż ssący

Wąż ssący nawijany jest na uchwyt dzięki czemu nie zajmuje dużo miejsca.

kod ACC01 grupa AAA
cena 13,49zł netto



Wieszak na rurę teleskopową

Wraz z torbą na akcesoria wpływa na utrzymanie porządku w miejscu przechowywania całego asortymentu do sprzątania.

kod ACC79BK grupa AAA
cena 11,79zł netto



Zgrzebło do zwierząt

Zgrzebło do zwierząt o krótkiej sierści.

kod ACC32BK grupa AAA
cena 120,33zł netto



Ssawka do podłóg De Lux

Ssawka dwu-klawiszowa z wysuwany włosiem. Szczotka składa się z rolek podpierających i chromowanej poślizgowej powierzchni spodniej, 2 listw do zbierania włosów oraz listwy do szczotkowania.

kod ACC18SH grupa AAA
cena 52,85zł netto



Ssawka obrotowa dwufunkcyjna

Ssawka z jednej strony przeznaczona do czyszczenia mebli tapicerowanych i ścieżek samochodowych, a z drugiej zakończona włosiem do czyszczenia mebli, telewizorów i delikatnych powierzchni.

kod ACC56BK grupa AAA
cena 32,93zł netto



Rura teleskopowa z klipsem

Rura z możliwością wydłużenia do 1m. Zastosowanie do węża z klipsem. Gumowa obejmka uszczelnia połączenie rury teleskopowej z uchwytem węża. Dzięki temu wyeliminowano spadek podciśnienia oraz zapewniono cichą pracę.

kod ACC1024 grupa AAA
cena 96,75zł netto



Szczotka do polerowania

Szczotka do polerowania wykonana z bawełny, idealnie nadaje się do sprzątania na suchą podłóg gładkich np.: paneli, parkietów. Dzięki funkcjonalnym zapiętom mop w prosty sposób można zdjąć ze szczotki i wyprać. Długość szczotki 43cm.

kod ACC900SH grupa PRO2
cena 304,88zł netto



Szczotka do grzejników
Wygodna szczotka zakończona włosiem.

kod ACC45 grupa AAA
cena 12,68zł netto



Komplet podręcznych ssawek

kod ACC095H grupa AAA
cena 23,58zł netto



Turbo szczotka do tapicerki
Obrotowa szczotka do tapicerki, siedzeń i bagażników samochodowych. Nadaje się również do zbierania sierści zwierząt.

kod BTO30GY grupa AAA
cena 71,55zł netto



Ssawka do dużych smieci
Ssawka o szerokości 14cm. Zbiera większe zanieczyszczenia.

kod ACC17DBK grupa AAA
cena 18,29zł netto



Szczotka trójkątna

Szczotka przeznaczona do sprzątania podłóg w narożnikach pomieszczeń.

kod ACC045H grupa AAA
cena 64,23zł netto



Szczotka do tapicerki

Szczotka do tapicerki ze zdejmowanym włosiem.

kod ACC101BK grupa AAA
cena 19,52zł netto



Szczotka okrągła

Szczotka do mebli w kształcie pędzla z delikatnym włosiem.

kod ACC17BBK grupa AAA
cena 13,41zł netto



Szczotka do odzieży

Szczotka do odzieży z miękkim włosiem ułożonym w dwóch rzędach.

kod ACC065H grupa PROZ
cena 33,33zł netto



Szczotka dwu-klawiszowa

Szczotka dwu-klawiszowa do podłóg z wysuwającym włosiem.

kod ACC1007HU grupa AAA
cena 56,10zł netto



Rura teleskopowa

Rura z możliwością wydłużenia do 1m. Zastosowanie do węży bez klipsa.

kod ACC105H grupa AAA
cena 53,66zł netto



Rura teleskopowa czarna plastikowa

Rura przeznaczona do węża bez klipsa.

kod ACC115H grupa AAA
cena 43,93zł netto



Rura 2 częściowa

2-częściowa rura wykonana została z wysokiej jakości tworzywa. Idealnie nadaje się do zwiększania zasięgu sprzątania.

kod ACC67BK grupa AAA
cena 65,85zł netto



Ssawka szczelinowa długość 23cm

Wąska ssawka umożliwiła dotarcie do trudno dostępnych miejsc.

kod ACC17CBK grupa AAA
cena 7,64zł netto



Długa ssawka do szczelin

Ssawka do szczelin o długości 35cm.

kod ACC44 grupa AAA
cena 15,77zł netto



Zestaw z małymi ssawkami

Zestaw z małymi ssawkami do czyszczenia np.; klawiatury komputera.

kod ACC205H grupa AAA
cena 71,14zł netto



Ssawka z otworem do wiercenia

Ssawka do wiercenia pozwala uniknąć uciążliwego sprzątania pyłu, który powstaje podczas wiercenia. Ssawka doskonale przylega do wszystkich powierzchni.

kod ACC215H grupa AAA
cena 43,09zł netto



Uchwyt na szczotki

Mocowany do rury teleskopowej.

kod ACC748K grupa AAA
cena 12,68zł netto



Kulki do czyszczenia instalacji

Kulki do czyszczenia instalacji to gumowe kuleczki, które swoim ruchem powodują udrożnienie pozostałych zanieczyszczeń w instalacji, które od razu nie zostały wciągnięte do zbiornika. Urządzenie nadaje się do wielokrotnego użytku. Przy każdym czyszczeniu instalacji zaleca się przepuścić całą serię kulek z każdego gniazda ssącego.

kod ACC225H grupa AAA
cena 64,23zł netto



Płaska lanca ssąca

Płaska lanca ssąca o długości 90cm. Ssawka idealnie nadaje się do czyszczenia trudno dostępnych miejsc np.; przestrzeni między meblami, szafami.

kod ACC24GY grupa AAA
cena 40,57zł netto





Wąż ssący Superior Husky

Wąż z 5-letnią gwarancją, lekki, trwały z ergonomicznym uchwytem z włącznikiem on/off do rury teleskopowej z klipsem, występuje w długości: 2,4m/7,6m/9,1m/10,6m.

dł.	kod	cena netto	grupa	dł.	kod	cena netto	grupa
2,4m	BIP08HU	271,55zł	AAA	9,1m	BIP30HU	543,90zł	AAA
7,6m	BIP25HU	518,70zł	AAA	10,6m	BIP35HU	585,37zł	AAA



Wąż ssący Basic

Wąż z 2-letnią gwarancją, lekki, wytrzymały i niezawodny z włącznikiem on/off do rury teleskopowej z klipsem, występuje w długości: 7,6m/9,1m/10,6m/12,2m/13,7m.

dł.	kod	cena netto	grupa	dł.	kod	cena netto	grupa
7,6m	BIP25PBL	398,37zł	AAA	12,2m	BIP40PBL	563,00zł	AAA
9,1m	BIP30PBL	448,78zł	AAA	13,7m	BIP45PBL	598,00zł	AAA
10,6m	BIP35PBL	481,00zł	AAA				



Wąż ssący De Luxe

2 lata gwarancji, elastyczny wąż z włącznikiem on/off do rury teleskopowej bez klipsa, występuje w długości: 8m/10m.

dł.	kod	cena netto	grupa	dł.	kod	cena netto	grupa
8m	BIP26SH	449,60zł	AAA	10m	BIP33SH	479,68zł	AAA



Wąż ssący Standard

2 lata gwarancji, wąż ssący bez włącznika on/off do rury teleskopowej bez klipsa, występuje w długości: 9m/15m.

dł.	kod	cena netto	grupa	dł.	kod	cena netto	grupa
9m	BOG30	179,00zł	AAA	15m	BOGS00001	236,00zł	AAA



Rozciągliwy wąż ssący

2 lata gwarancji, idealny do szybkiego usuwania drobnych zanieczyszczeń, o dł. 2,4m z możliwością rozciągnięcia do 7m.

kod	cena netto	grupa
BIP08SH	153,66zł	AAA



Przedłużenie do węża

Dł. 3m pozwala na zachowanie komfortu sprzątania węzłem z włącznikiem on/off, w przeciwieństwie do zwykłych przedłużek.

kod	cena netto	grupa
BIP12EXT	239,84zł	AAA



Uchwyt do węża

Uchwyt do węża bez włącznika on/off, z regulacją powietrza zasysanego.

kod	cena netto	grupa
ACC0508	31,71zł	AAA



Chromowany uchwyt do węża

Chromowany uchwyt do węża bez włącznika on/off, z regulacją powietrza zasysanego.

kod	cena netto	grupa
ACC055H	62,60zł	AAA



Roller Hose

Profesjonalny zawijak z węzłem o dł. 11m, bez włącznika on/off. Urządzenie wyposażone w funkcję automatycznego zwijania węża.

kod	cena netto	grupa
BIP35SH	585,37zł	PRO2



Wtyczka obrotowa do gniazda ssącego z chromowaną końcówką

Po włożeniu do gniazda ssącego uruchamia jednostkę centralną. Dodatkowo zapobiega skręcaniu się węża ssącego.

kod	cena netto	grupa
ACC035H	30,90zł	AAA



Wtyczka do gniazda ssącego

Po włożeniu do gniazda ssącego uruchamia jednostkę centralną.

kod	cena netto	grupa
ACC02	20,57zł	AAA



Wąż ssący o dowolnej długości

2 lata gwarancji, daje możliwość stworzenia węża w dowolnej długości bez włącznika on/off do rury teleskopowej bez klipsa.

kod	cena netto	grupa
MAG2	17,07zł	AAA

SYSTEM BEZPRZEWODOWY BW



System bezprzewodowy gwarantuje nam sprawne działanie odkurzacza bez konieczności rozkładania przewodów w trakcie montażu instalacji. Specjalny odbiornik BW współpracuje z wszystkimi jednostkami centralnymi. Jeśli sygnał z odbiornika nie jest wystarczający można wykorzystać wzmacniacz sygnału. Dzięki nadajnikowi BW możliwe jest również podłączenie szufelki automatycznej. System idealnie sprawdza się także przy różnego rodzaju uszkodzeniach przewodu w już istniejących instalacjach.



Wąż ssący Superior BW

dł.	kod	cena netto	grupa
8,5m	BOYBW28NGL	649,59zł	AAA
10,4m	BOYBW34NGL	676,42zł	AAA



Odbiornik BW

kod	cena netto	grupa
ELERBWEU	364,88zł	AAA



Repeater wzmacniacz sygnału

kod	cena netto	grupa
KITELEREPEU	344,15zł	AAA



Nadajnik BW do szufelki automatycznej

kod	cena netto	grupa
KITACCV02	292,36zł	AAA

System **HAH** wąż ukryty w ścianie



System HAH uwalnia nas od noszenia, rozwijania, a po skończonej pracy związania i chowania standardowego węża systemu centralnego odkurzenia. Dzięki specjalnie wykonanej instalacji wąż chowany jest w rurociągu. Kiedy chcemy odkurzać wyciągamy odpowiednią ilość węża, blokujemy go żeby podczas pracy nie cofnął nam się do instalacji, montujemy rączkę i zaczynamy sprzątać.



Po skończonej pracy wąż zostaje samoczynnie wciągnięty do instalacji. Dzieje się to dzięki sile ssącej jednostki centralnej Husky. W systemie HAH najczęściej stosuje się węże o dł. 9m lub 12m. Stąd też z jednego punktu ssącego możemy obsłużyć nawet do 150m² powierzchni. Wąż ssący standardowo wyposażony jest w materiałowy pokrowiec, dzięki czemu nie musimy się obawiać o uszkodzenie mebli czy podłóg. Pokrowiec ten można również w łatwy sposób ściągnąć i wyprać w pralce.

W skład zestawu wchodzi:

- wąż ssący o dł 9,1m/12,2m
- gniazdo ssące HAH białe
- zestaw montażowy do gniazda HAH
- 3 łuki 90°
- 2 łuki 45°
- 2 łuki 22,5°

Zestaw nie zawiera rękójści

Zestaw instalacyjny HAH

dł. 9,1m kod HSINS30BAS grupa PRO2 cena 1584,00zł netto

dł. 12,2m kod HSINS40BAS grupa PRO2 cena 1720,00zł netto

W skład zestawu wchodzi:

- ACC1024 rura teleskopowa
- ACC79BK wieszak na rurę teleskopową
- ACC56BK ssawka obrotowa dwufunkcyjna
- ACC1005HU szczotka do podłóg Super Premium
- ACC31HU szczotka do podłóg gładkich o szer. 30cm
- ACC17CBK ssawka szczelinowa
- ACC22HU praktyczna torba na akcesoria

Zestaw do sprzątania HAH

kod HS500 grupa AAA cena 394,86zł netto

Gniazdo ssące HAH białe

kod HS4000W grupa PRO2
cena 682,00zł netto

Zestaw montażowy do gniazda ssącego HAH

kod HS3000R grupa PRO2
cena 131,00zł netto

Przylącze instalacji do gniazda HAH

kod HS3000RP grupa PRO2
cena 41,00zł netto

Łuk HAH 90°

kod HS202140 grupa PRO2
cena 59,00zł netto

Łuk HAH 45°

kod HS202141 grupa PRO2
cena 59,00zł netto

Łuk HAH 22,5°

kod HS202142 grupa PRO2
cena 59,00zł netto

Wąż ssący HAH z pokrowcem

dł. 9,1m kod HS302120 grupa PRO2
cena 358,00zł netto

dł. 12,2m kod HS302121 grupa PRO2
cena 494,00zł netto

Pokrowiec na wąż HAH

dł. 9,1m kod HS502103 grupa PRO2
cena 192,00zł netto

dł. 12,2m kod HS302104 grupa PRO2
cena 261,00zł netto

Zestaw – rękójść z nadajnikiem i odbiornik RF

kod HS302144EV grupa PRO2
cena 1219,00zł netto

Rękójść bez nadajnika RF z klipsem

kod HSPOIG56 grupa PRO2
cena 260,00zł netto

Adapter do akcesorił

kod HS502118 grupa PRO2
cena 18,00zł netto

Adapter do rękójści

kod HS502119 grupa PRO2
cena 49,60zł netto

Vroom



VROOM to urządzenie, które w łatwy sposób dzięki kompaktowej konstrukcji zainstalować można np.: w kuchennej szafce. Raz zainstalowany VROOM jest zawsze w zasięgu ręki użytkownika. Urządzenie to przeznaczone jest do codziennego użytku aby w łatwy i szybki sposób pozbyć się powstałych zanieczyszczeń. VROOM automatycznie włącza się po wyjęciu węża z kasetki i wyłącza po zakończeniu pracy chowając wąż z powrotem do kasetki. VROOM dostępny jest z węzem o długości 5,5m. Vroom wyposażony jest w podręczny zestaw ssawek.



Vroom
kod VR0921518 grupa PRO2 cena 586,18zł netto



WALLY FLEX



System Wally Flex to kompaktowy, elegancki a zarazem prosty w użyciu wąż. Niewielka kasetka, montowana na ścianie, zintegrowana jest z węzem ssącym, który podczas sprzątkowania rozciąga się do ok 4m. Wally Flex jest zawsze pod ręką w miejscach, w których jest najbardziej przydatny np.: w kuchni, łazience, garderobie. Dzięki temu w szybki i wygodny sposób posprzątasz powstałe zanieczyszczenia. Wally Flex wyposażony jest w podręczny zestaw ssawek.

Wally Flex
kod WALLY01WH grupa PRO2 cena 264,23zł netto

Fast Cleaning



Zestaw Fast Cleaning to 9-częściowy zestaw do szybkiego sprzątkowania, który idealnie sprawdza się w pomieszczeniu takim jak kuchnia, wiatrołap, garaż czy pomieszczenie gospodarcze. Ponieważ zestaw ten zawsze znajduje się pod ręką w łatwy i szybki sposób możemy zebrać okruchy, włosy, piasek i inne tego typu zanieczyszczenia.

W skład zestawu Fast Cleaning wchodzi:

- rozciągliwy wąż ssący dł. 2,4m-7m;
- aluminiowa rura teleskopowa;
- wieszak na wąż;
- uchwyt do rury teleskopowej;
- uchwyt na szczotki;
- obrotowa szczotka do podłóg drewnianych;
- szczotka okrągła;
- szczotka do tapicerki;
- długa ssawka do szczelin.

Fast Cleaning
kod PAK20SH grupa AAA cena 264,23zł netto



Funkcjonalne dodatki

Standardowe gniazda ssące



Euro-Top

kod	kolor	cena netto	grupa
TUY301	biały	31,00zł	AAA
TUY30AM	kremowy	31,00zł	AAA
TUY30N	czarny	31,00zł	AAA



Ramka Euro-Top

kod	kolor	cena netto	grupa
TUY701	biały	9,00zł	AAA
TUY70AM	kremowy	9,00zł	AAA
TUY70N	czarny	9,00zł	AAA



Classic

kod	kolor	cena netto	grupa
TUY011	biały	20,33zł	AAA
TUY013	kremowy	20,33zł	AAA
TUY25V	srebrny	28,46zł	AAA



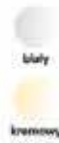
Ramka Classic

kod	kolor	cena netto	grupa
TUY071	biały	9,76zł	AAA
TUY073	kremowy	9,76zł	AAA
TUY26V	srebrny	12,20zł	AAA



Quadro

kod	kolor	cena netto	grupa
TUY861	biały	30,90zł	AAA
TUY86AM	kremowy	30,90zł	AAA



Longi

kod	kolor	cena netto	grupa
TUY871	biały	30,90zł	AAA
TUY87AM	kremowy	30,90zł	AAA



Standard

kod	kolor	cena netto	grupa
TUY041	biały	31,71zł	AAA
TUY043	kremowy	31,71zł	AAA



Ramki Standard

kod	kolor	cena netto	grupa
TUY091	biały	9,76zł	AAA
TUY093	kremowy	9,76zł	AAA



Gniazdo natynkowe z mikro-włócznikiem

kod TUY06HP grupa AAA
cena 86,18zł netto



Gniazdo techniczne

kod TUY296 grupa AAA
cena 27,52zł netto



Puszka uniwersalna

Pasujące serie gniazd ssących:
Euro-Top, Due, Deco, Vega, Top,
Quadro, Standard, Classic, Longi, Asko

kod TUY88 grupa AAA
cena 6,88zł netto



Puszka standard

Pasujące serie gniazd ssących:
Deco, Vega, Top, Standard, Classic, Longi

kod TUY08CPL grupa AAA
cena 7,94zł netto





POLECANY

- biały
- kremowy
- srebrny

Vega

kod	kolor	cena netto	grupa
TUY901WH	biały	31,71zł	AAA
TUY901AM	kremowy	31,71zł	AAA
TUY901GY	srebrny	44,00zł	AAA



Top metal (ścienne)

- biały
- kremowy

kod	kolor	cena netto	grupa
TUY031	biały	78,05zł	AAA
TUY033	kremowy	78,05zł	AAA



Top metal (podłogowe)

- biały
- chrom

kod	kolor	cena netto	grupa
TUY031FM	biały	88,62zł	AAA
TUY038FM	chrom	88,62zł	AAA



Ozdobne gniazda ssące



Gniazdo na klucz

- biały
- szary
- kremowy
- srebrny

kod	kolor	cena netto	grupa
TUY21V	biały	80,49zł	AAA
TUY22V	kremowy	80,49zł	AAA
TUY23V	szary	80,49zł	AAA
TUY24V	srebrny	91,30zł	AAA



Deco

- stal szachtolowana

kod	kolor	cena netto	grupa
TUY03V	stal szachtolowana	74,80zł	AAA



Puszka Deco

kod	cena netto	grupa
TUY08T	7,69zł	AAA



Asko

- biały
- szary
- kremowy
- srebrny

kod	kolor	cena netto	grupa
TUY16V	biały	48,29zł	AAA
TUY15V	kremowy	48,29zł	AAA
TUY14V	szary	48,29zł	AAA
TUY13V	srebrny	59,29zł	AAA



Ramka Asko

- biały
- szary
- kremowy
- srebrny

kod	kolor	cena netto	grupa
TUY19V	biały	16,67zł	AAA
TUY18V	kremowy	16,67zł	AAA
TUY17V	szary	16,67zł	AAA
TUY20V	srebrny	21,79zł	AAA



Zestaw montażowy do gniazd wodnych

W skład zestawu wchodzi: puszka do gniazda ssącego, puszka do gniazda wodnego, redukcja 1/2" na 1/8", kolano mosiężne z uchwytem 1/2", szybkozłączka do podłączenia węży

kod	cena netto	grupa
ACC0365	279,00zł	PRO2



Due

- biały
- szary
- kremowy
- beżowy
- jasny brąz
- ciemny brąz
- srebrny
- szampański
- złoty

kod	kolor	cena netto	grupa
TUY04V	biały	45,53zł	AAA
TUY05V	szary	45,53zł	AAA
TUY06V	kremowy	45,53zł	AAA
TUY07V	beżowy	45,53zł	AAA
TUY08V	jasny brąz	45,53zł	AAA
TUY09V	ciemny brąz	45,53zł	AAA
TUY10V	srebrny	52,03zł	AAA
TUY11V	szampański	52,03zł	AAA
TUY12V	złoty	52,03zł	AAA



Euro-Top metal

- biały
- kremowy
- brąz
- srebrny
- szampański
- czarny

kod	kolor	cena netto	grupa
TUY214	biały	142,28zł	AAA
TUY208	kremowy	142,28zł	AAA
TUY210	brąz	142,28zł	AAA
TUY213	srebrny	142,28zł	AAA
TUY209	szampański	142,28zł	AAA
TUY211	czarny	142,28zł	AAA



Puszka Euro-Top

kod	cena netto	grupa
TUY31	15,02zł	AAA

PLASTIFLEX

Gniazda ssące Vimar

Do systemów centralnego odkurzenia w budynkach użyteczności publicznej polecamy najwyższej jakości materiały instalacyjne o średnicy $\varnothing 63\text{-}\varnothing 100$, dostępne w naszej ofercie. Przedstawione poniżej gniazda ssące występują w kolorze białym lub czarnym z możliwością doboru ramek dekoracyjnych spośród bogatej oferty kolorystycznej. Gniazda te, głównie stosuje się do tzw. „włoskiego” systemu centralnego odkurzenia. W celu uzyskania szczegółowych informacji prosimy o kontakt.



Gniazdo Vimar białe
kod TUY01V grupa PRO2
cena 120,00zł netto



Gniazdo Vimar czarne
kod TUY02V grupa PRO2
cena 120,00zł netto



Przedłużenie do gniazd Vimar
kod TUY42V grupa PRO2
cena 18,00zł netto



Puszka do gniazd Vimar
kod TUY88V grupa PRO2
cena 42,00zł netto

Przykładowe ramki do gniazd ssących Vimar

(pełna oferta ramek dostępna w katalogu producenta, w celu uzyskania szczegółowych informacji prosimy o kontakt)



Stal nierdzewna



Lite drewno



Kamień naturalny

Systemy wyrzutu powietrza



Gniazdo wyrzutowe



kod	kolor	cena netto	grupa
TUY01S	biały	29,27zł	AAA
TUY02S	kremowy	29,27zł	AAA
TUY03S	beżowy	29,27zł	AAA
TUY04S	jasny brąz	29,27zł	AAA
TUY05S	ciemny brąz	29,27zł	AAA
TUY06S	grafitowy	29,27zł	AAA



Gniazdo wyrzutowe

kod TUY52 grupa AAA
cena 15,45zł netto



Filtr HEPA Husky

kod FILTRE197HU grupa AAA
cena 211,39zł netto



Workowy filtr wylotu powietrza

Filtr ten można zastosować we wszystkich modelach odkurzaczy Husky, gdy nie ma możliwości wyprowadzenia wyrzutu powietrza na zewnątrz budynku.

kod FILTRE198SH grupa AAA
cena 47,97zł netto



Filtr wylotu powietrza HEPA Husky

Filtr ten można zastosować we wszystkich modelach odkurzaczy Husky, gdy nie ma możliwości wyprowadzenia wyrzutu powietrza na zewnątrz budynku. Wyłapuje on 99,97% zanieczyszczeń większych od 0,3 mikrona. Producent nie daje gwarancji przy zastosowaniu filtra do jednostek innych producentów (zwłaszcza wykorzystujących filtrację tzw. „prawdziwy cyklon”, gdzie część zanieczyszczeń wyrzucana jest na zewnątrz urządzenia). Stosując filtr wylotu powietrza Heka Twój odkurzacz będzie pracował ciszej o około 2 dB.



Szufelki automatyczne

Szufelki automatyczne przeznaczone są do szybkiego usuwania zanieczyszczeń na powierzchniach gładkich. W łatwy i szybki sposób przy jednym naciśnięciu przycisku możemy w mgnieniu oka posprzątać zanieczyszczenia. Szufelki automatyczne występują w kilku kolorach i wzorach do wyboru.



Vacpan Kanada



kod	kolor	cena netto	grupa
ACC161	biały	156,10zł	AAA
ACC163	kremowy	156,10zł	AAA
ACC16N	czarny	156,10zł	AAA

Maskownica Vacpan



kod	kolor	cena netto	grupa
ACC291	biały	18,70zł	AAA
ACC293	kremowy	18,70zł	AAA
ACC29N	czarny	18,70zł	AAA



Gięta rura montażowa

kod MAG2S grupa AAA
cena 39,84zł netto



Vacusweep



kod	kolor	cena netto	grupa
ACC191	biały	165,04zł	AAA
ACC19AM	kremowy	165,04zł	AAA
ACC19N	czarny	165,04zł	AAA
ACC19001	srebrny	182,93zł	AAA

Maskownica Vacusweep



kod	kolor	cena netto	grupa
ACC261	biały	18,70zł	AAA
ACC26AM	kremowy	18,70zł	AAA
ACC26N	czarny	18,70zł	AAA



Podłączenie szufelki automatycznej o dł. 50cm

kod ACC20S grupa AAA
cena 25,61zł netto



Vacpan



kod	kolor	cena netto	grupa
ACC015	biały	74,80zł	AAA
ACC02S	kremowy	74,80zł	AAA
ACC03S	jasny popiel	84,55zł	AAA
ACC04S	ciemny popiel	84,55zł	AAA
ACC05S	jasny brąz	95,12zł	AAA
ACC06S	ciemny brąz	95,12zł	AAA
ACC07S	czarny	74,80zł	AAA
ACC08S	srebrny	84,55zł	AAA

Leovac



kod	kolor	cena netto	grupa
ACC09S	biały	149,84zł	AAA
ACC10S	kremowy	149,84zł	AAA
ACC11S	szampański	185,70zł	AAA
ACC12S	złoty	185,70zł	AAA
ACC13S	jasny brąz	149,84zł	AAA
ACC14S	ciemny brąz	149,84zł	AAA
ACC15S	czarny	149,84zł	AAA
ACC16S	srebrny	185,70zł	AAA
ACC17S	szary	149,84zł	AAA



Podłączenie szufelki automatycznej o dł. 70cm

kod ACC19S grupa AAA
cena 30,08zł netto



Skrzynka do Leovac

kod ACC18S grupa AAA
cena 64,23zł netto



Maskownica Vacpan stal szcztokowana

kod ACC16FP grupa AAA
cena 39,84zł netto

Gniazdo-szufelka



kod	kolor	cena netto	grupa
TUY224	biały	195,12zł	AAA
TUY225	kremowy	195,12zł	AAA



Zestawy instalacyjne Vaculine

Instalację centralnego odkurzenia wykonuje się z elementów PVC (białej rury o średnicy 50,8mm oraz kształtek). Materiałów instalacyjnych nie należy łączyć z rurami kanalizacyjnymi. Rura może być zainstalowana poziomo, pionowo lub ukośnie. Kolano długie 90°, kolano 45° i kolano 30° to kształtki poprzez, które uzyskujemy zmianę kierunku przebiegu rur. Do wszelkich odgałęzień stosowane są trójniki. Najczęściej popełnianymi błędami jest nieprawidłowy montaż trójników. Rury PVC przy pomocy specjalnego noża należy przycinać pod kątem 90°. Miejsce przecięcia należy dokładnie wygładzić na zewnątrz i wewnątrz rury. Aby połączyć rurę z kształtkami należy użyć specjalnie do tego przeznaczonego kleju, który nakładamy na rurę. W przebiegu instalacji przy rurach prowadzimy przewód. Każde gniazdo ssące musi być podłączone do zasilania 24-volt, aby uzyskać połączenie elektryczne z odkurzaczem centralnym. Istnieje możliwość zastosowania bezprzewodowego systemu, który bezpośrednio po włączeniu węża ssącego uruchamia zdalnie jednostkę centralną.

Na stronie www.topvac.pl do pobrania instrukcja montażu instalacji.



Wszystkie elementy PVC wykonane są przez kanadyjskiego producenta VACULINE, potentata wśród producentów, które dają nam pewność, że w przyszłości nie doprowadzą one do nieszczelności i powstawania zatorów w rurociągu.



Zestawy instalacyjne PVC	KIT3 komplet dla 3 g.s.	KIT4 komplet dla 4 g.s.	KIT5 komplet dla 5 g.s.	KIT3B komplet z 3 g.s. białe	KIT3K komplet z 3 g.s. kremowe	KIT4B komplet z 4 g.s. białe	KIT4K komplet z 4 g.s. kremowe	KIT5B komplet z 5 g.s. białe	KIT5K komplet z 5 g.s. kremowe
TUY61BLA rura o dł. 1,5m	12	16	21	12	12	16	16	21	21
TUY19 kolano 90° długie	9	12	18	9	9	12	12	18	18
TUY15 kolano 90° krótkie	3	4	5	3	3	4	4	5	5
TUY21 trójnik 90°	3	4	5	3	3	4	4	5	5
TUY24 kolano 45°	4	4	5	4	4	4	4	5	5
TUY88 płytka montażowa uniwersalna	3	4	5	3	3	4	4	5	5
TUY35 złączka do rury	6	9	12	6	6	9	9	12	12
TUY45 uchwyty do rury	6	9	12	6	6	9	9	12	12
TUY54 klej 60ml	1	1	-	1	1	1	1	-	-
TUY55 klej 125ml	-	-	1	-	-	-	-	1	1
TUY56R przewód elektryczny	20	25	35	20	20	25	25	35	35
TUY58C osłony zaciskowe	12	20	25	12	12	20	20	25	25
TUY861 gniazdo ssące Quadro białe	-	-	-	3	-	4	-	5	-
TUY86AM gniazdo ssące Quadro kremowe	-	-	-	-	3	-	4	-	5

* g.s. - gniazdo ssące

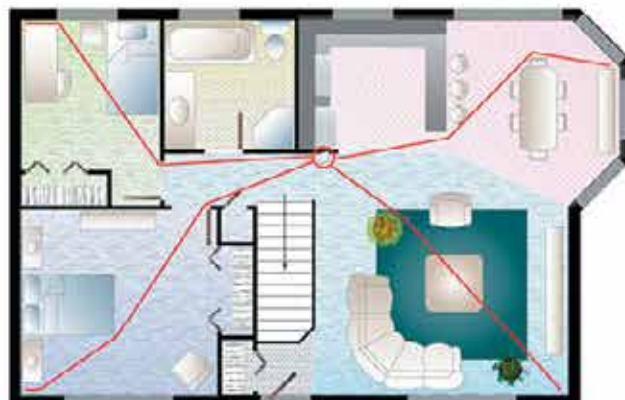
kod	KIT3	KIT4	KIT5	KIT3B	KIT3K	KIT4B	KIT4K	KIT5B	KIT5K
grupa	AAA	AAA	AAA	AAA	AAA	AAA	AAA	AAA	AAA
cena netto	238,94	311,73	416,60	331,64	331,64	435,33	435,33	571,10	571,10



PLASTIFLEX

Z naszego długoletniego doświadczenia wynika, że nie ma potrzeby montowania dużej ilości gniazd ssących.

Na jednym poziomie o powierzchni 100m² potrzebne są od 1 do 3 gniazd ssących.



Materiały instalacyjne



Materiały instalacyjne



Rura o dł. 1,5m

kod TUY61BLA grupa AAA
cena 8,94zł netto



Rura o dł. 2m

kod TUY66 grupa AAA
cena 12,19zł netto

Materiały instalacyjne dostępne są w gotowych zestawach, skompletowanych na określoną liczbę gniazd ssących z możliwością dołożenia podejścia instalacji szufelki automatycznej lub innego również przydatnego sprzętu typu VROOM lub Fast Cleaning. Istnieje możliwość rozbudowania zestawu o dodatkowe elementy z szerokiej oferty materiałów instalacyjnych Vaculine.



Kolano 90° długie

kod TUY19 grupa AAA
cena 2,72zł netto



Kolano 90° długie jednokielichowe

kod TUY20 grupa AAA
cena 2,72zł netto



Kolano 90° krótkie

kod TUY15 grupa AAA
cena 2,57zł netto



Kolano 45°

kod TUY24 grupa AAA
cena 2,05zł netto



Kolano 45° jednokielichowe

kod TUY25 grupa AAA
cena 2,05zł netto



Kolano 30°

kod TUY26 grupa AAA
cena 3,00zł netto



Kolano 38°

kod TUY27 grupa AAA
cena 5,38zł netto



Złączka do rury

kod TUY35 grupa AAA
cena 1,13zł netto



Złączka nypłowa

kod TUY12 grupa AAA
cena 1,52zł netto



Przedłużenie do gniazda

kod TUY42 grupa AAA
cena 2,44zł netto



Trójnik 90°

kod TUY21 grupa AAA
cena 3,50zł netto



Trójnik 2x45°

kod TUY28 grupa AAA
cena 5,40zł netto



Trójnik 90°T

kod TUY22 grupa AAA
cena 4,99zł netto



Trójnik 45°

kod TUY29 grupa AAA
cena 4,12zł netto



Trójnik 2x90°

kod TUY156 grupa AAA
cena 6,33zł netto



Redukcja 50/50,8

kod TUY38 grupa AAA
cena 2,90zł netto



Złączka przesuwna

kod TUY36 grupa AAA
cena 3,35zł netto



Uchwyt do rury

kod TUY45 grupa AAA
cena 0,88zł netto



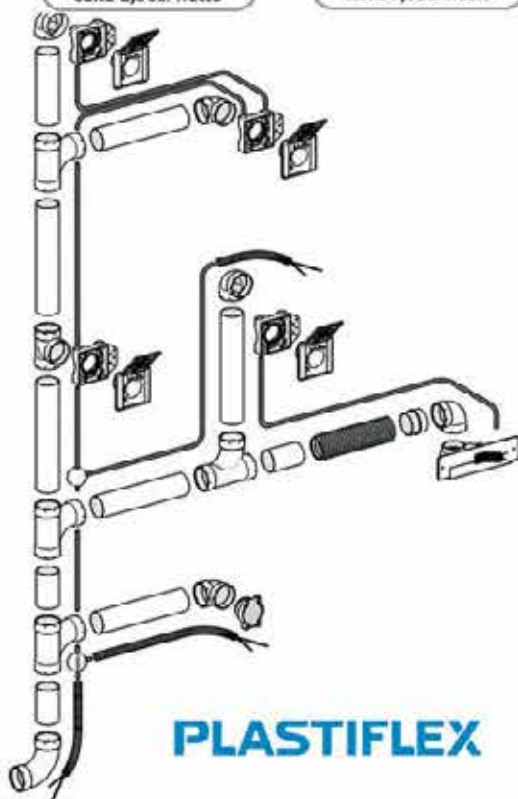
Rozetka

kod TUY46 grupa AAA
cena 3,08zł netto



Pierścień przedłużający

kod TUY43 grupa AAA
cena 3,30zł netto



PLASTIFLEX



Obejście rury

kod TUY2T grupa AAA
cena 15,19zł netto



Opaska zaciskowa 100szt

kod TUY58C grupa AAA
cena 18,00zł netto



Korek na rurę

kod TUY44 grupa AAA
cena 1,83zł netto



Nóż Rothenberger Plastikut z 2 ostrzami

kod TUY1T grupa AAA
cena 184,55 zł netto



Przewód elektryczny 2x0,75mm z giętą rurą ochronną

kod TUY56R grupa AAA
cena 4,23zł netto



Przewód elektryczny OMY 2x0,75mm okrągły w podwójnej izolacji

kod TUY125 grupa AAA
cena 1,69zł netto



Klej 60ml

kod TUY54 grupa AAA
cena 12,11zł netto



Klej 125ml

kod TUY55 grupa AAA
cena 17,13zł netto



Klej 250ml

kod TUY60 grupa AAA
cena 23,85zł netto



Materiały eksploatacyjne



Wielowarstwowy antyalergiczny worek jednorazowy

Stosowany do jednostek Q Compact, Flex, Eco Compact*, Nanook. 1 sztuka o pojemności 15l wystarcza na około 3-4 miesiące.

kod Filtre189 grupa AAA
cena 15,45zł netto



Tłumik hałasu

kod TUY85 grupa AAA
cena 38,21zł netto



Antybakteryjny filtr ochronny

Zamontowany na filtrze DuoFib Velcro chroni go przed zabrudzeniem. Zastosowanie głównie do PRO20, PRO200, QPRO, Titan. Możliwość zastosowania do urządzeń wyposażonych w filtr DuoFib Velcro FILTRE-208. W komplecie 3szt.

kod Filtre041 grupa AAA
cena 27,40zł netto



Wielowarstwowy antyalergiczny worek jednorazowy

Stosowany do jednostek Cyklon, Cyklon³, Whisper, Titan, PRO100. 1 sztuka o pojemności 30l wystarcza na około 4-5 miesięcy.

kod Filtre186 grupa AAA
cena 21,14zł netto



Wielowarstwowy antyalergiczny worek jednorazowy

Stosowany do jednostek PRO10, PRO20, PRO200. 1 sztuka o pojemności 30l wystarcza na około 4-5 miesięcy.

kod Filtre196 grupa AAA
cena 21,14zł netto



Wielowarstwowy antyalergiczny worek jednorazowy

Stosowany do jednostek Q Air Cyklon, Q Air Power, Aircyklon. Komplet 3 sztuk o pojemności 22l.

kod Filtre190 grupa AAA
cena 91,87zł netto



Filtr DuoFib Velcro

Filtr stosowany do modelu Cyklon, Cyklon³, Titan, Whisper. Filtr DuoFib Velcro posiada elastyczną gumę do mocowania, która znacznie ułatwia montaż oraz demontaż filtra. DuoFib wyposażono w najnowocześniejszą technologię SILPURE, która zapobiega rozwojowi bakterii. SILPURE to nowa generacja antybakteryjna wykorzystująca naturalną siłę srebra, która hamuje rozwój bakterii i zapobiega nieprzyjemnym zapachom.

kod Filtre204 grupa AAA
cena 137,40zł netto



Filtr DuoFib Velcro

Filtr stosowany do modelu Flex. Filtr DuoFib Velcro posiada elastyczną gumę do mocowania, która znacznie ułatwia montaż oraz demontaż filtra. DuoFib wyposażono w najnowocześniejszą technologię SILPURE, która zapobiega rozwojowi bakterii. SILPURE to nowa generacja antybakteryjna wykorzystująca naturalną siłę srebra, która hamuje rozwój bakterii i zapobiega nieprzyjemnym zapachom.

kod Filtre203 grupa AAA
cena 122,77zł netto



Filtr materiałowy

Filtr stosowany do modeli Aircyklon, QAir Cyklon. W dolnej części posiada wszytą sprężynę dociskową w kształcie obręczy, której zadaniem jest uszczelnienie kołnierza filtra czyli dociskaniu go do sferjalnie wyprofilowanego miejsca w obudowie jednostki. Uchwyt znajdujący się na filtrze służy do jego wyjmowania.

kod Filtre0731 grupa AAA
cena 242,28zł netto



Filtr materiałowy

Filtr materiałowy stosowany jest w jednostkach wodnych: PRO10, PRO20, QPRO. Filtr posiada rzepowe mocowanie znacznie ułatwiające montaż oraz demontaż filtra, który po zabrudzeniu łatwo można wyprać np.: w pralce.

kod Filtre125 grupa AAA
cena 230,90zł netto



Jednostki centralne Husky to przede wszystkim wygodą użytkownika połączona z prostą obsługą. Jednostki Husky wyposażono w filtr DuoFib Velcro, który wystarczy naciągnąć na metalowy stelaż przy pomocy praktycznych gumek, znacznie ułatwiających użytkownikowi czyszczenie odkurzacza oraz montaż i demontaż filtra. W filtrze tym zastosowano nową generację antybakteryjną SILPURE z jonami srebra. Rozwiązanie to w znacznym stopniu hamuje rozwój bakterii w tkance filtra i zapobiega nieprzyjemnym zapachom. Filtr DuoFib można wyprać np.: w pralce lub pod bieżącą wodą. W jednostkach centralnych Husky istnieje dodatkowa możliwość stosowania worków jednorazowych o dużej pojemności, które po napełnieniu wymieniamy na nowy bez kontaktu z kurzem.



Filtr do separatora DIV21

kod FiltreDIV216X8
grupa AAA cena 117,89zł netto



Komplet filtrów do separatora TOP15
kod Filtre15H grupa AAA
cena 113,00zł netto



Warunki Gwarancji

1. Producent NUERA AIR 1490 Dagenais Blvd. W Laval, QC H7L 5C7 CANADA zapewnia bezawaryjne działanie swoich urządzeń w okresie gwarancji, a firma Top Vac jako generalny importer w Polsce i gwarant zobowiązuje się w ramach gwarancji usunąć bezpłatnie wady powstałe z winy producenta.

2. Gwarancja obejmuje tylko te sytuacje, gdy urządzenie zostało zainstalowane zgodnie z zaleceniami producenta, a odkurzacz jest prawidłowo eksploatowany zgodnie z instrukcją dołączoną do jednostki centralnej.

3. Odkurzacz centralny może być użytkowany do zbierania kurzu domowego w prywatnych mieszkaniach i domach.

HUSKY



Podstawowy okres gwarancji wynosi:

- jednostki centralne 5 lat robocizna i części;
- gniazda ssące: 2 lata;
- akcesoria i zestawy sprząające 2 lata [węże Superior – 5 lat].

Istnieje możliwość wydłużenia gwarancja do 12lat na jednostki centralne przy spełnieniu następujących warunków:

- w ciągu 30 dni od daty zakupu zostanie wysłana kompletnie wypełniona karta rejestracyjna w celu rejestracji urządzenia w serwisie centralnym;
- kupujący zobowiązuje się do corocznych płatnych przeglądów urządzenia.

Jednostka centralna 12 lat części i 5 lat robocizna.

Wydłużona gwarancja dotyczy modeli: PRO100/200/300/400/500/600/BOOSTER.

4. W przypadku użytkowania odkurzacza w warunkach innych niż domowe np.: firmach, hotelach, pensjonatach i budynkach użyteczności publicznej itp.

Podstawowy okres gwarancji wynosi:

- jednostki centralne 2 lat robocizna i części;
- gniazda ssące 1 rok;
- akcesoria i zestawy sprząające 1rok.

Istnieje możliwość wydłużenia gwarancja do 5lat [dotyczy jednostek PRO AUTOMATIK] na jednostki centralne. Przyznanie wydłużonej gwarancji będzie rozpatrywane indywidualnie biorąc pod uwagę przewidzianą powierzchnię do sprzącia, model urządzenia, średnicę rurociągu, rozmieszczenie punktów ssących, rodzaj zanieczyszczeń, przewidywana częstotliwość sprzącia.

W przypadku pozytywnej decyzji kupujący zobowiązuje się spełnić następujące warunki:

- w ciągu 30 dni od daty zakupu zostanie wysłana kompletnie wypełniona karta rejestracyjna w celu rejestracji urządzenia w serwisie centralnym;
 - kupujący zobowiązuje się do corocznych płatnych przeglądów urządzenia.
- Jednostka centralna 5 lat części i 5 lat robocizna

5. Wady i uszkodzenia należy zgłaszać niezwłocznie u instalatora Husky.

6. Wady ujawnione w okresie gwarancji zostaną usunięte bezpłatnie zasadniczo w terminie 5 dni roboczych od daty dostarczenia sprzętu do naprawy, w uzasadnionych sytuacjach (brak odpowiednich części zamiennych) czas wydłuża się do 21 dni.

7. Naprawy gwarancyjne wykonywane są w serwisie centralnym w siedzibie generalnego importera TopVac lub u instalatora [sprzedawcy] Husky sposób naprawy ustala gwarant.

8. Nabywca zobowiązany jest dostarczyć uszkodzone urządzenie [odkurzacz nie może zostać na stałe skleiony z instalacją PVC, do podłączenia z instalacją służy gięta rura dostarczana zawsze z urządzeniem] do miejsca naprawy na własny koszt lub skorzystać odpłatnie z firmy instalacyjnej, jeśli gwarancja zostanie uznana urządzenie zostanie naprawione i odesłane **bezpłatnie**.

9. Kupujący podpisując kartę rejestracyjną akceptuje warunki gwarancji i obsługi.

10. Gwarancja nie obejmuje:

- Uszkodzeń powstałych z winy użytkownika w skutek niewłaściwej eksploatacji i nie przestrzegania instrukcji obsługi.
- Wszelkich uszkodzeń mechanicznych w tym powstałych w czasie dostawy do i z serwisu.
- Wymiany szczotek w silniku, bezpiecznika, baterii oraz filtrów.
- Uszkodzeń powstałych podczas montażu jednostki oraz gdy urządzenie podłączone zostanie do nieprawidłowo wykonanej instalacji – za fachowość i jakość wykonania instalacji ponosi odpowiedzialność firma instalacyjna.
- Uszkodzeń wszystkich elementów systemu centralnego odkurzania powstałych z przyczyn zewnętrznych takich jak: pożar, wyładowanie atmosferyczne, zalanie itd.
- Wad wynikłych ze stosowania części nie oryginalnych HUSKY, nie pochodzących od producenta.
- W sytuacji kiedy jednostka centralna zostanie na stałe skleiona z instalacją PVC.

11. W przypadku spraw spornych właściwy jest sąd w Poznaniu.



Dystrybutor



TOP VAC
ODKURZACZE CENTRALNE

Zamysłowo, ul. Moderska 1a

62-060 Stęszew

tel. 61 8177 043

kom. 601 082 919

www.odkurzaczehusky.pl

W katalogu podano ceny netto bez podatku VAT. Kolory produktów przedstawionych na zdjęciach mogą różnić się od oryginałów. Za ewentualne błędy w druku firma nie ponosi odpowiedzialności.

Publikacja ta ma charakter informacyjny i nie stanowi oferty handlowej w rozumieniu art.66 §1 kodeksu cywilnego oraz innych właściwych przepisów prawnych. Zastrzegamy sobie prawo do wprowadzania zmian w zakresie modyfikacji produktów bez każdorazowego informowania. Ceny zawarte w tym katalogu uzależnione są od cen naszych dostawców. W przypadku jakichkolwiek zmian w cenniku naszych dostawców zastrzegamy sobie także prawo do zmian cen bez każdorazowego powiadomienia Państwa.